




Dell™ Inspiron™ One 2305/2310 Servicehandbok

[Teknisk översikt](#)
[Innan du börjar](#)
[Datorkåpa](#)
[Hårdisk](#)
[Optisk enhet](#)
[Konverteringskort](#)
[Styrkort för pekskärm \(tillval\)](#)
[Framre stativ](#)
[AV-kortshölje](#)
[AV-kort](#)
[AV-kortkabel](#)
[AV-knappkort](#)
[Bakre stativhölje](#)
[Bakre stativ](#)
[Mittenram](#)
[Moderkortshölje](#)
[Antenningång](#)
[IR-sändarkontakt](#)
[Trådlös antenn](#)

[Minnesmoduler](#)
[Trådlösa Mini-Card-kort](#)
[Knappcells batteri](#)
[MXM-enhetsfläkt \(tillval\)](#)
[MXM-enhet \(tillval\)](#)
[Processorfläkt/kylfläns](#)
[Processorns kylfläns](#)
[Processor](#)
[Högtalare](#)
[Högtalarkåpa](#)
[Moderkort](#)
[Internt kort med trådlös Bluetooth®-teknik](#)
[Kameramodul](#)
[IR-kort](#)
[B-CAS-kort \(tillval\)](#)
[Bildskärm](#)
[Systeminställningar](#)
[Uppdatera BIOS](#)

Obs, viktigt och varningar

-  **OBS!** Detta meddelande innehåller viktig information som kan hjälpa dig att få ut mer av din dator.
-  **VIKTIGT!** Detta meddelande indikerar risk för skada på maskinvaran eller förlust av data, samt ger information om hur du undviker problemet.
-  **VARNING!** Detta meddelande indikerar risk för skada på egendom eller person, eller livsfara.

Informationen i det här dokumentet kan komma att ändras utan föregående meddelande.
© 2010 Dell Inc. Med ensamrätt.

Återgivning i någon form utan skriftligt tillstånd från Dell Inc. är strängt förbjuden.

Varumärken som används i denna text: *Dell*, *DELL*-logotypen och *Inspiron* är varumärken som tillhör Dell Inc.; *Bluetooth* är ett registrerat varumärke som tillhör Bluetooth SIG, Inc. och som används av Dell under licens; *Microsoft*, *Windows* och *Windows*-startknappslogotyp är antingen varumärken eller registrerade varumärken som tillhör Microsoft Corporation i USA och/eller andra länder.

Övriga varumärken kan användas i dokumentet som hänvisning till antingen de enheter som gör anspråk på varumärkena eller deras produkter. Dell Inc. frånsäger sig allt ägarintresse av andra varumärken än sina egna.

Augusti 2010 Rev. A00

Regelmodell: W01C-serien Regeltyp: W01C001; W01C002

[Tillbaka till innehållssidan](#)

AV-kort

Dell™ Inspiron™ One 2305/2310 Servicehandbok

- [Ta bort AV-kortet](#)
- [Sätta tillbaka AV-kortet](#)

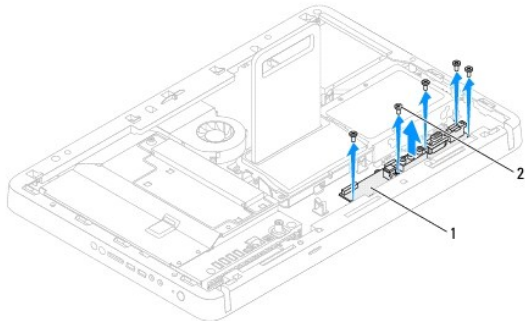
⚠ VARNING! Innan du utför något arbete inuti datorn ska du läsa säkerhetsinstruktionerna som medföljde datorn. Mer säkerhetsinformation finns på hemsidan för regelefterlevnad på www.dell.com/regulatory_compliance.

⚠ VIKTIGT! Reparationer av datorn får endast utföras av kvalificerade servicetekniker. Skador som uppstår till följd av service som inte har godkänts av Dell™ omfattas inte av garantin.

⚠ VIKTIGT! Undvik elektrostatisk urladdning genom att jorda dig själv med hjälp av ett antistatarmband eller vidrör en omålad metallyta (t.ex. en kontakt på datorn) med jämna mellanrum.

Ta bort AV-kortet

1. Följ anvisningarna i [Innan du börjar](#).
2. Ta bort datorkåpan (se [Ta bort datorkåpan](#)).
3. Följ anvisningarna från [steg 2](#) till [steg 5](#) i [Ta bort det främre stativet](#).
4. Ta bort AV-kortshöljet (se [Ta bort AV-kortshöljet](#)).
5. Koppla loss AV-kortablarna från kontakterna på AV-kortet.
6. Ta bort de fem skruvarna som håller fast AV-kortet i chassit.
7. Lyft AV-kortet bort från chassit.



1	AV-kort	2	skruvar (5)
---	---------	---	-------------

Sätta tillbaka AV-kortet

1. Följ anvisningarna i [Innan du börjar](#).
2. Rikta in skruvhålen på AV-kortet med skruvhålen på chassit.
3. Sätt tillbaka de fem skruvarna som håller fast AV-kortet i chassit.
4. Anslut AV-kortablarna till kontakterna på AV-kortet.
5. Sätt tillbaka AV-kortshöljet (se [Sätta tillbaka AV-kortshöljet](#)).
6. Följ anvisningarna från [steg 4](#) till [steg 5](#) i [Sätta tillbaka det främre stativet](#).
7. Sätt tillbaka datorkåpan (se [Sätta tillbaka datorkåpan](#)).

△ **VIKTIGT!** Innan du startar datorn sätter du tillbaka alla skruvar och kontrollerar att inga lösa skruvar ligger kvar inuti datorn. Om du inte gör det kan datorn skadas.

8. Anslut datorn och alla anslutna enheter till eluttagen och starta dem.

[Tillbaka till innehållssidan](#)

[Tillbaka till innehållssidan](#)

AV-kortshölje

Dell™ Inspiron™ One 2305/2310 Servicehandbok

- [Ta bort AV-kortshöljet](#)
- [Sätta tillbaka AV-kortshöljet](#)

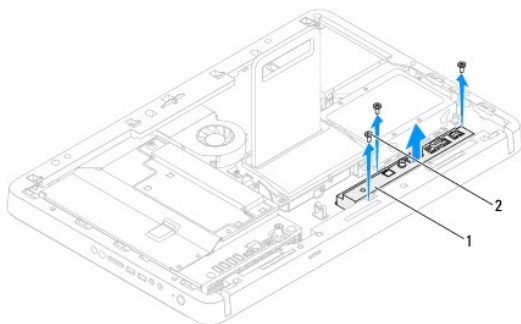
⚠ VARNING! Innan du utför något arbete inuti datorn ska du läsa säkerhetsinstruktionerna som medföljde datorn. Mer säkerhetsinformation finns på hemsidan för regelefterlevnad på www.dell.com/regulatory_compliance.

⚠ VIKTIGT! Reparationer av datorn får endast utföras av kvalificerade servicetekniker. Skador som uppstår till följd av service som inte har godkänts av Dell™ omfattas inte av garantin.

⚠ VIKTIGT! Undvik elektrostatisk urladdning genom att jorda dig själv med hjälp av ett antistatarmband eller vidrör en omålad metallyta (t.ex. en kontakt på datorn) med jämna mellanrum.

Ta bort AV-kortshöljet

1. Följ anvisningarna i [Innan du börjar](#).
2. Ta bort datorkåpan (se [Ta bort datorkåpan](#)).
3. Följ anvisningarna från [steg 2](#) till [steg 5](#) i [Ta bort det främre stativet](#).
4. Ta bort de tre skruvarna som håller fast AV-kortshöljet i chassit.
5. Lyft AV-kortshöljet bort från chassit.



1	AV-kortshölje	2	skruvar (3)
---	---------------	---	-------------

Sätta tillbaka AV-kortshöljet

1. Följ anvisningarna i [Innan du börjar](#).
2. Rikta in skruvhålen på AV-kortshöljet med skruvhålen på chassit.
3. Sätt tillbaka de tre skruvarna som håller fast AV-kortshöljet i chassit.
4. Följ anvisningarna från [steg 4](#) till [steg 5](#) i [Sätta tillbaka det främre stativet](#).
5. Sätt tillbaka datorkåpan (se [Sätta tillbaka datorkåpan](#)).

⚠ VIKTIGT! Innan du startar datorn sätter du tillbaka alla skruvar och kontrollerar att inga lösa skruvar ligger kvar inuti datorn. Om du inte gör det kan datorn skadas.

6. Anslut datorn och alla anslutna enheter till eluttagen och starta dem.

[Tillbaka till innehållssidan](#)

[Tillbaka till innehållssidan](#)

AV-kortkabel

Dell™ Inspiron™ One 2305/2310 Servicehandbok

- [Ta bort AV-kortkabeln](#)
- [Sätta tillbaka AV-kortkabeln](#)

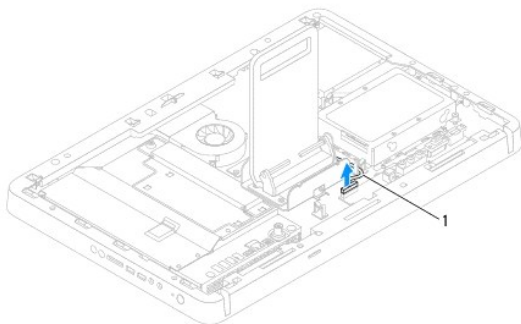
⚠ VARNING! Innan du utför något arbete inuti datorn ska du läsa säkerhetsinstruktionerna som medföljde datorn. Mer säkerhetsinformation finns på hemsidan för regelefterlevnad på www.dell.com/regulatory_compliance.

⚠ VIKTIGT! Reparationer av datorn får endast utföras av kvalificerade servicetekniker. Skador som uppstår till följd av service som inte har godkänts av Dell™ omfattas inte av garantin.

⚠ VIKTIGT! Undvik elektrostatisk urladdning genom att jorda dig själv med hjälp av ett antistatarmband eller vidrör en omålad metallyta (t.ex. en kontakt på datorn) med jämna mellanrum.

Ta bort AV-kortkabeln

1. Följ anvisningarna i [Innan du börjar](#).
2. Ta bort datorkåpan (se [Ta bort datorkåpan](#)).
3. Följ anvisningarna från [steg 2](#) till [steg 5](#) i [Ta bort det främre stativet](#).
4. Ta bort AV-kortshöljet (se [Ta bort AV-kortshöljet](#)).
5. Koppla loss AV-kortkabeln från kontakten på AV-kortet.




1	AV-kortkabel
---	--------------

6. Ta bort AV-kortet (se [Ta bort AV-kortet](#)).
7. Ta bort moderkortet (se [Ta bort moderkortet](#)).
8. Ta bort bildskärmspanelen (se [Ta bort bildskärmspanelen](#)).
9. Notera AV-kortkabelns dragning och lossa kabeln från fästtejen.
10. Ta bort AV-kortkabeln från kabelhållaren.

Sätta tillbaka AV-kortkabeln

1. Följ anvisningarna i [Innan du börjar](#).
2. Dra AV-kortkabeln genom kabelhållaren och fäst den med tejen.
3. Sätt tillbaka moderkortet (se [Sätta tillbaka moderkortet](#)).

4. Sätt tillbaka bildskärmspanelen (se [Sätta tillbaka bildskärmspanelen](#)).
5. Sätt tillbaka AV-kortet (se [Sätta tillbaka AV-kortet](#)).
6. Anslut AV-kortkabeln till kontakten på AV-kortet.
7. Sätt tillbaka AV-kortshöljet (se [Sätta tillbaka AV-kortshöljet](#)).
8. Följ anvisningarna från [steg 4](#) till [steg 5](#) i [Sätta tillbaka det främre stativet](#).
9. Sätt tillbaka datorkåpan (se [Sätta tillbaka datorkåpan](#)).

 **VIKTIGT! Innan du startar datorn sätter du tillbaka alla skruvar och kontrollerar att inga lösa skruvar ligger kvar inuti datorn. Om du inte gör det kan datorn skadas.**

10. Anslut datorn och alla anslutna enheter till eluttagen och starta dem.

[Tillbaka till innehållssidan](#)

[Tillbaka till innehållssidan](#)

AV-knappkort

Dell™ Inspiron™ One 2305/2310 Servicehandbok

- [Ta bort AV-knappkortet](#)
- [Sätta tillbaka AV-knappkortet](#)

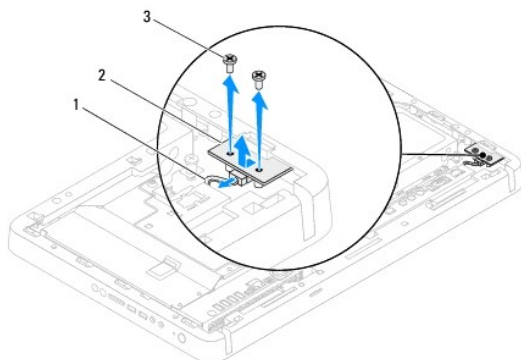
⚠ VARNING! Innan du utför något arbete inuti datorn ska du läsa säkerhetsinstruktionerna som medföljde datorn. Mer säkerhetsinformation finns på hemsidan för regelefterlevnad på www.dell.com/regulatory_compliance.

⚠ VIKTIGT! Reparationer av datorn får endast utföras av kvalificerade servicetekniker. Skador som uppstår till följd av service som inte har godkänts av Dell™ omfattas inte av garantin.

⚠ VIKTIGT! Undvik elektrostatisk urladdning genom att jorda dig själv med hjälp av ett antistatarmband eller vidrör en omålad metallyta (t.ex. en kontakt på datorn) med jämna mellanrum.

Ta bort AV-knappkortet

1. Följ anvisningarna i [Innan du börjar](#).
2. Ta bort datorkåpan (se [Ta bort datorkåpan](#)).
3. Följ anvisningarna från [steg 2](#) till [steg 5](#) i [Ta bort det främre stativet](#).
4. Koppla loss kabeln för AV-knappkortet från kontakten på AV-knappkortet.
5. Ta bort de två skruvarna som håller fast AV-knappkortet i chassit.
6. Skjut försiktigt och lyft AV-knappkortet bort från datorn.



1	kabel för AV-knappkort	2	AV-knappkort
3	skruvar (2)		

Sätta tillbaka AV-knappkortet

1. Följ anvisningarna i [Innan du börjar](#).
2. Skjut försiktigt AV-knappkortet in i öppningen på mittenramen.
3. Rikta in skruvhålen på AV-knappkortet med skruvhålen på chassit.
4. Sätt tillbaka de två skruvarna som håller fast AV-knappkortet i chassit.
5. Anslut kabeln för AV-knappkortet till kontakten på AV-knappkortet.
6. Följ anvisningarna från [steg 4](#) till [steg 5](#) i [Sätta tillbaka det främre stativet](#).

7. Sätt tillbaka datorkåpan (se [Sätta tillbaka datorkåpan](#)).



VIKTIGT! Innan du startar datorn sätter du tillbaka alla skruvar och kontrollerar att inga lösa skruvar ligger kvar inuti datorn. Om du inte gör det kan datorn skadas.

8. Anslut datorn och alla anslutna enheter till eluttagen och starta dem.

[Tillbaka till innehållssidan](#)

[Tillbaka till innehållssidan](#)

Datorkåpa

Dell™ Inspiron™ One 2305/2310 Servicehandbok

- [Ta bort datorkåpan](#)
- [Sätta tillbaka datorkåpan](#)

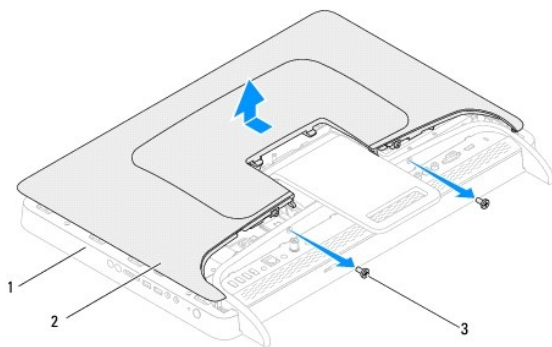
- ⚠ VARNING!** Innan du utför något arbete inuti datorn ska du läsa säkerhetsinstruktionerna som medföljde datorn. Mer säkerhetsinformation finns på hemsidan för regelefterlevnad på www.dell.com/regulatory_compliance.
- ⚠ VIKTIGT!** Reparationer av datorn får endast utföras av kvalificerade servicetekniker. Skador som uppstår till följd av service som inte har godkänts av Dell™ omfattas inte av garantin.
- ⚠ VIKTIGT!** Undvik elektrostatisk urladdning genom att jorda dig själv med hjälp av ett antistatarmband eller vidrör en omålad metallyta (t.ex. en kontakt på datorn) med jämna mellanrum.
- ⚠ VIKTIGT!** Kontrollera att det finns tillräckligt med utrymme för datorn med kåpan borttagen, minst 30 centimeters skrivbordsutrymme.

Ta bort datorkåpan

1. Följ anvisningarna i [Innan du börjar](#).

⚠ VIKTIGT! Innan du öppnar datorn placerar du datorn på ett mjukt tygstycke eller en ren yta så att inte bildskärmen repas.

2. Lägg datorn med bildskärmen nedåt på en plan yta.
3. Ta bort de två skruvarna som håller fast datorkåpan i datorn.
4. Skjut och lyft datorkåpan bort från datorn.
5. Lägg datorkåpan på en säker plats.



1	mittenram	2	datorkåpa
3	skruvar (2)		

Sätta tillbaka datorkåpan

1. Följ anvisningarna i [Innan du börjar](#).
2. Rikta in flikarna på datorkåpan med öppningarna på mittenramen och skjut sedan datorkåpan på plats.
3. Sätt tillbaka de två skruvarna som håller fast datorkåpan i datorn.
4. Ställ datorn i upprätt läge.

△ **VIKTIGT!** Innan du startar datorn sätter du tillbaka alla skruvar och kontrollerar att inga lösa skruvar ligger kvar inuti datorn. Om du inte gör det kan datorn skadas.

5. Anslut datorn och alla anslutna enheter till eluttagen och starta dem.

[Tillbaka till innehållssidan](#)

[Tillbaka till innehållssidan](#)

B-CAS-kort (tillval)

Dell™ Inspiron™ One 2305/2310 Servicehandbok

- [Ta bort B-CAS-kortet](#)
- [Sätta tillbaka B-CAS-kortet](#)

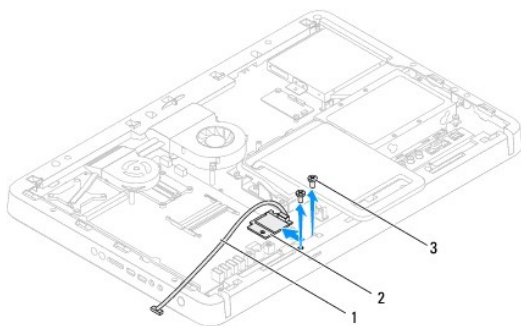
⚠ VARNING! Innan du utför något arbete inuti datorn ska du läsa säkerhetsinstruktionerna som medföljde datorn. Mer säkerhetsinformation finns på hemsidan för regelefterlevnad på www.dell.com/regulatory_compliance.

⚠ VIKTIGT! Reparationer av datorn får endast utföras av kvalificerade servicetekniker. Skador som uppstår till följd av service som inte har godkänts av Dell™ omfattas inte av garantin.

⚠ VIKTIGT! Undvik elektrostatisk urladdning genom att jorda dig själv med hjälp av ett antistatarmband eller vidrör en omålad metallyta (t.ex. en kontakt på datorn) med jämna mellanrum.

Ta bort B-CAS-kortet

1. Följ anvisningarna i [Innan du börjar](#).
2. Ta bort datorkåpan (se [Ta bort datorkåpan](#)).
3. Följ anvisningarna från [steg 2](#) till [steg 5](#) i [Ta bort det främre stativet](#).
4. Ta bort moderkortshöljet (se [Ta bort moderkortshöljet](#)).
5. Ta bort de två skruvarna som håller fast B-CAS-kortet i chassit.
6. Skjut försiktigt B-CAS-kortet ut ur B-CAS-kortplatsen.
7. Koppla loss B-CAS-kortkabeln från kontakten på TV-mottagarkortet.
8. Lyft B-CAS-kortet bort från datorn.



1	B-CAS-kortkabel	2	B-CAS-kort
3	skruvar (2)		

Sätta tillbaka B-CAS-kortet

1. Följ anvisningarna i [Innan du börjar](#).
2. Anslut B-CAS-kortkabeln till kontakten på TV-mottagarkortet.
3. Skjut försiktigt B-CAS-kortet in i B-CAS-kortplatsen.
4. Rikta in skruvhålen på B-CAS-kortet med skruvhålen på chassit.
5. Sätt tillbaka de två skruvarna som håller fast B-CAS-kortet i chassit.

6. Sätt tillbaka moderkortshöljet (se [Ta bort moderkortshöljet](#)).
7. Följ anvisningarna från [steg 4](#) till [steg 5](#) i [Sätta tillbaka det främre stativet](#).
8. Sätt tillbaka datorkåpan (se [Sätta tillbaka datorkåpan](#)).

⚠ VIKTIGT! Innan du startar datorn sätter du tillbaka alla skruvar och kontrollerar att inga lösa skruvar ligger kvar inuti datorn. Om du inte gör det kan datorn skadas.

9. Anslut datorn och alla anslutna enheter till eluttagen och starta dem.

[Tillbaka till innehållssidan](#)

[Tillbaka till innehållssidan](#)

Innan du börjar

Dell™ Inspiron™ One 2305/2310 Servicehandbok

- [Rekommenderade verktyg](#)
- [Stänga av datorn](#)
- [Säkerhetsanvisningar](#)

I den här handboken beskrivs hur du tar bort och installerar komponenter i datorn. Om inget annat nämns förutsätter varje procedur följande:

- 1 Du har genomfört stegen i [Stänga av datorn](#) och [Säkerhetsanvisningar](#).
- 1 Du har läst säkerhetsinformationen som medföljde datorn.
- 1 Komponenter kan bytas ut eller — om de införskaffas separat — installeras genom att borttagningsproceduren utförs i omvänd ordning.


Rekommenderade verktyg

Procedurerna i detta dokument kan kräva att följande verktyg används:

- 1 Liten kryssmejsel
- 1 Insexmejsel
- 1 BIOS-uppdateringsprogram finns på support.dell.com








Stänga av datorn

 **VIKTIGT!** Undvik dataförlust genom att spara och stänga alla öppna filer och avsluta alla program innan du stänger av datorn.

1. Spara och stäng alla öppna filer samt avsluta alla öppna program.
2. Stäng av operativsystemet genom att klicka på Start  och klicka sedan på **Stäng av**.
3. Kontrollera att datorn är avstängd. Om datorn inte stängdes av automatiskt när du stängde av operativsystemet håller du strömbrytaren intryckt tills datorn stängs av.

Säkerhetsanvisningar

Följ säkerhetsanvisningarna nedan för att skydda dig och datorn mot potentiella skador.

-  **WARNING!** Innan du utför något arbete inuti datorn ska du läsa säkerhetsinstruktionerna som medföljde datorn. Mer säkerhetsinformation finns på hemsidan för regel efterlevnad på www.dell.com/regulatory_compliance.
-  **WARNING!** Koppla från alla strömkällor innan du öppnar datorn för att byta ut, ta bort eller installera utrustning. När installationen är färdig måste du stänga igen alla öppnade utrymmen ordentligt innan du ansluter till strömkällan.
-  **VIKTIGT!** Endast kvalificerade servicetekniker får ta bort datorkåpan och hantera komponenter inuti datorn. I säkerhetsanvisningarna finns fullständig information om säkerhetsåtgärder, hur du arbetar inuti datorn, och skyddar dig mot elektriska stötar.
-  **VIKTIGT!** Undvik elektrostatisk urladdning genom att jorda dig själv med hjälp av ett antistatarmband eller vidrör en omålad metallyta (t.ex. en kontakt på datorn) med jämna mellanrum.
-  **VIKTIGT!** När du kopplar bort en kabel ska du alltid dra i kontakten eller i dess dragflik, inte i själva kabeln. Vissa kablar har kontakter med låsflökar. Tryck i så fall in låsflökena innan du kopplar ur kabeln. När du drar isär kontaktdon håller du dem korrekt riktade för att undvika att kontaktstiften böjs. Se även till att båda kontakterna är korrekt inriktade innan du kopplar in kabeln.
-  **VIKTIGT!** För att undvika att skada datorn ska du utföra följande åtgärder innan du börjar arbeta i den.
 1. Se till att arbetsytan är ren och plan så att inte datorskärmen repas.
 2. Stäng av datorn (se [Stänga av datorn](#)) och alla anslutna enheter.
-  **VIKTIGT!** Nätverkskablar kopplas först loss från datorn och sedan från nätverksenheten.

3. Koppla bort alla tele- och nätverkskablar från datorn.
4. Koppla loss datorn och alla anslutna enheter från eluttagen.
5. Koppla bort alla anslutna enheter från datorn.
6. Tryck och håll ned strömbrytaren medan datorn kopplas bort så att moderkortet jordas.

△ VIKTIGT! Jorda dig genom att röra vid en omålad metallyta, till exempel metallen på datorns baksida, innan du vidrör något inuti datorn. Medan du arbetar bör du med jämna mellanrum röra vid en olackerad metallyta för att avleda statisk elektricitet, som kan skada de inbyggda komponenterna.

[Tillbaka till innehållssidan](#)


[Tillbaka till innehållssidan](#)

Uppdatera BIOS

Dell™ Inspiron™ One 2305/2310 Servicehandbok

BIOS kan behöva uppdateras (flashas) när en uppdatering finns tillgänglig eller när du byter moderkortet. Så här uppdaterar (flashar) du BIOS:

1. Starta datorn.
2. Gå till support.dell.com/support/downloads.
3. Hitta filen med BIOS-uppdateringen för din dator:

 **OBS!** Servicenumret för din dator finns på en etikett på baksidan av datorn.

Om du har din dators servicenummer:

- a. Klicka på **Enter a Service Tag** (ange ett servicenummer).
- b. Ange servicenumret för datorn i fältet **Enter a service tag**: (ange ett servicenummer), klicka på **Go** (gå) och gå vidare till [steg 4](#).

Om du inte har datorns servicenummer:

- a. Klicka på **Select Model** (välj modell).
- b. Välj produktfamilj i listan **Select Your Product Family** (välj produktfamilj).
- c. Välj produkttyp i listan **Select Your Product Line** (välj produkttyp).
- d. Välj produktmodell i listan **Select Your Product Model** (välj produktmodell).

 **OBS!** Om du har valt en annan modell och vill börja om klickar du på **Start Over** (börja om) längst upp till höger på menyn.

- e. Klicka på **Confirm** (bekräfta).

4. En resultatlista visas på skärmen. Klicka på **BIOS**.
5. Hämta den senaste BIOS-filen genom att klicka på **Download Now** (hämta nu). Fönstret **Filhämtning** visas.
6. Klicka på **Spara** för att spara filen på skrivbordet. Filen hämtas till skrivbordet.
7. Klicka på **Stäng** om fönstret **Hämtningen är slutförd** visas. Filens ikon visas på skrivbordet och har samma namn som den hämtade BIOS-uppdateringsfilen.
8. Dubbelklicka på ikonen på skrivbordet och följ anvisningarna på skärmen.

[Tillbaka till innehållssidan](#)

[Tillbaka till innehållssidan](#)

Internt kort med trådlös Bluetooth®-teknik

Dell™ Inspiron™ One 2305/2310 Servicehandbok

- [Ta bort Bluetooth-kortet](#)
- [Sätta tillbaka Bluetooth-kortet](#)

⚠ VARNING! Innan du utför något arbete inuti datorn ska du läsa säkerhetsinstruktionerna som medföljde datorn. Mer säkerhetsinformation finns på hemsidan för regelefterlevnad på www.dell.com/regulatory_compliance.

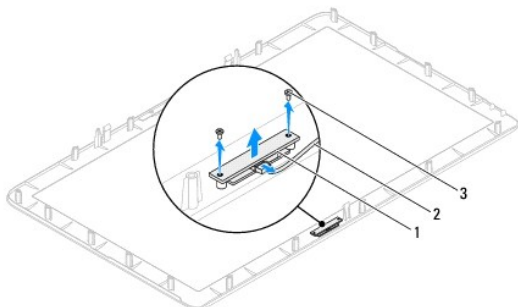
⚠ VIKTIGT! Reparationer av datorn får endast utföras av kvalificerade servicetekniker. Skador som uppstår till följd av service som inte har godkänts av Dell™ omfattas inte av garantin.

⚠ VIKTIGT! Undvik elektrostatisk urladdning genom att jorda dig själv med hjälp av ett antistatarmband eller vidrör en omålad metallyta (t.ex. en kontakt på datorn) med jämna mellanrum.

Om du beställde ett kort med trådlös Bluetooth-teknik med datorn har det redan installerats.

Ta bort Bluetooth-kortet

1. Följ anvisningarna i [Innan du börjar](#).
2. Ta bort moderkortet (se [Ta bort moderkortet](#)).
3. Följ anvisningarna från [steg 5](#) till [steg 11](#) i [Ta bort bildskärmsinfattningen](#).
4. Vänd på bildskärmsinfattningen.
5. Ta bort höljet från Bluetooth-kortet.
6. Ta bort de två skruvarna som håller fast Bluetooth-kortet i bildskärmsinfattningen.
7. Koppla loss Bluetooth-kortkabeln från kontakten på Bluetooth-kortet.
8. Lyft Bluetooth-kortet bort från bildskärmsinfattningen.



1	Bluetooth-kort	2	Bluetooth-kortkabel
3	skruvar (2)		

Sätta tillbaka Bluetooth-kortet

1. Följ anvisningarna i [Innan du börjar](#).
2. Anslut Bluetooth-kortkabeln till kontakten på Bluetooth-kortet.
3. Passa in skruvhålen på Bluetooth-kortet med skruvhålen på bildskärmsinfattningen.
4. Sätt tillbaka de två skruvarna som håller fast Bluetooth-kortet i bildskärmsinfattningen.

5. Vänd på bildskärmsinfattningen.
6. Följ anvisningarna från [steg 2](#) till [steg 12](#) i [Sätta tillbaka bildskärmsinfattningen](#).
7. Sätt tillbaka moderkortet (se [Sätta tillbaka moderkortet](#)).

△ VIKTIGT! Innan du startar datorn sätter du tillbaka alla skruvar och kontrollerar att inga lösa skruvar ligger kvar inuti datorn. Om du inte gör det kan datorn skadas.

8. Anslut datorn och alla anslutna enheter till eluttagen och starta dem.
-

[Tillbaka till innehållssidan](#)

[Tillbaka till innehållssidan](#)

Kameramodul

Dell™ Inspiron™ One 2305/2310 Servicehandbok

- [Ta bort kameramodulen](#)
- [Sätta tillbaka kameramodulen](#)

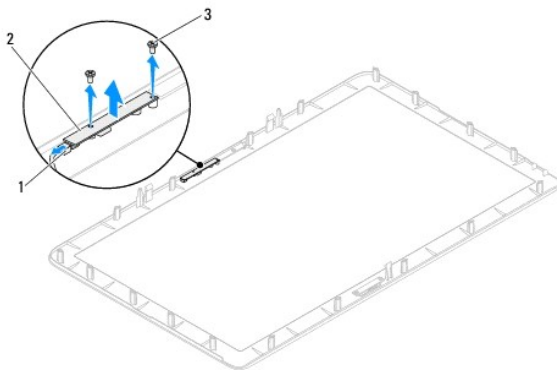
⚠ VARNING! Innan du utför något arbete inuti datorn ska du läsa säkerhetsinstruktionerna som medföljde datorn. Mer säkerhetsinformation finns på hemsidan för regelefterlevnad på www.dell.com/regulatory_compliance.

⚠ VIKTIGT! Reparationer av datorn får endast utföras av kvalificerade servicetekniker. Skador som uppstår till följd av service som inte har godkänts av Dell™ omfattas inte av garantin.

⚠ VIKTIGT! Undvik elektrostatisk urladdning genom att jorda dig själv med hjälp av ett antistatarmband eller vidrör en omålad metallyta (t.ex. en kontakt på datorn) med jämna mellanrum.

Ta bort kameramodulen

1. Följ anvisningarna i [Innan du börjar](#).
2. Ta bort moderkortet (se [Ta bort moderkortet](#)).
3. Följ anvisningarna från [steg 5](#) till [steg 11](#) i [Ta bort bildskärmsinfattningen](#).
4. Vänd på bildskärmsinfattningen.
5. Ta bort höljet från Bluetooth-kortet.
6. Ta bort de två skruvarna som håller fast kameramodulen i bildskärmsinfattningen.
7. Koppla loss kamerakabeln från kontakten på kameramodulen.
8. Lyft ut kameramodulen från bildskärmsinfattningen.




1	kontakt för kamerakabel	2	kameramodul
3	skruvar (2)		

Sätta tillbaka kameramodulen

1. Följ anvisningarna i [Innan du börjar](#).
2. Passa in skruvhålen på kameramodulen med skruvhålen på bildskärmsinfattningen.
3. Sätt tillbaka de två skruvarna som håller fast kameramodulen i bildskärmsinfattningen.
4. Sätt tillbaka höljet på Bluetooth-kortet.

5. Vänd på bildskärmsinfattningen.
6. Följ anvisningarna från [steg 2](#) till [steg 12](#) i [Sätta tillbaka bildskärmsinfattningen](#).
7. Sätt tillbaka moderkortet (se [Sätta tillbaka moderkortet](#)).

 **VIKTIGT!** Innan du startar datorn sätter du tillbaka alla skruvar och kontrollerar att inga lösa skruvar ligger kvar inuti datorn. Om du inte gör det kan datorn skadas.

8. Anslut datorn och alla anslutna enheter till eluttagen och starta dem.
-

[Tillbaka till innehållssidan](#)

[Tillbaka till innehållssidan](#)

Trådlösa Mini-Card-kort

Dell™ Inspiron™ One 2305/2310 Servicehandbok

- [Ta bort Mini-Card-korten](#)
- [Sätta tillbaka Mini-Card-korten](#)

⚠ VARNING! Innan du utför något arbete inuti datorn ska du läsa säkerhetsinstruktionerna som medföljde datorn. Mer säkerhetsinformation finns på hemsidan för regelefterlevnad på www.dell.com/regulatory_compliance.

⚠ VIKTIGT! Reparationer av datorn får endast utföras av kvalificerade servicetekniker. Skador som uppstår till följd av service som inte har godkänts av Dell™ omfattas inte av garantin.

⚠ VIKTIGT! Undvik elektrostatisk urladdning genom att jorda dig själv med hjälp av ett antistatarmband eller vidrör en omålad metallyta (t.ex. en kontakt på datorn) med jämna mellanrum.

⚠ VIKTIGT! När Mini-Card-kortet inte sitter i datorn ska det förvaras i en skyddande antistatisk förpackning (se "Skydd mot elektrostatisk urladdning" i säkerhetsinstruktionerna som medföljde datorn).

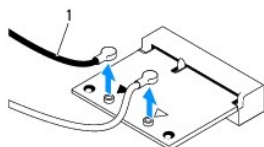
🔍 OBS! Dell garanterar inte att Mini-Card-kort från andra leverantörer är kompatibla med Dells datorer och tillhandahåller inte heller support för sådana kort.

Om du beställde ett trådlöst Mini-Card-kort tillsammans med datorn är det redan installerat.

Datorn har stöd för två halva Mini-Card-kortplatser för WLAN (Wireless Local Area Network) och en TV-mottagare.

Ta bort Mini-Card-korten

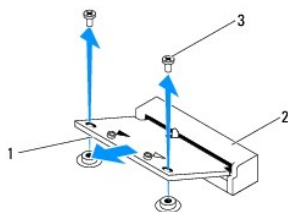
1. Följ anvisningarna i [Innan du börjar](#).
2. Ta bort datorkåpan (se [Ta bort datorkåpan](#)).
3. Följ anvisningarna från [steg 2](#) till [steg 5](#) i [Ta bort det främre stativet](#).
4. Ta bort moderkortshöljet (se [Ta bort moderkortshöljet](#)).
5. Koppla loss antennkablarna från Mini-Card-kortet.



1	antennkablar (2)
---	------------------

6. Ta bort de två skruvarna som håller fast Mini-Card-kortet i kontakten på moderkortet.
7. Lyft bort Mini-Card-kortet från kontakten på moderkortet.

⚠ VIKTIGT! När Mini-Card-kortet inte sitter i datorn ska det förvaras i en skyddande antistatisk förpackning (se "Skydd mot elektrostatisk urladdning" i säkerhetsinstruktionerna som medföljde datorn).



1	Mini-Card-kort	2	moderkortskontakt
3	skruvar (2)		

Sätta tillbaka Mini-Card-korten

△ **VIKTIGT!** Kontakterna kan bara sättas in på ett sätt. Om du försöker sätta i kontakterna med våld kan du skada kontakterna.

△ **VIKTIGT!** Kontrollera att det inte finns några kablar eller antennkablar under Mini-Card-kortet eftersom det kan skada kortet.

1. Följ anvisningarna i [Innan du börjar](#).
2. Passa in skåran i Mini-Card-kortet med fliken i moderkortets kontakt.
3. Sätt i Mini-Card-kortet med 45 graders vinkel i moderkortets kontakt.
4. Tryck ned den andra sidan av Mini-Card-kortet och sätt tillbaka de två skruvarna som håller fast Mini-Card-kortet i kontakten på moderkortet.
5. Anslut lämpliga antennkablar till Mini-Card-kortet du installerar. I nedanstående tabell visas färgschemat för antennablarna för Mini Card-kort som datorn har stöd för.

Kontakter på Mini Card-kort	Färgschema för antennkablar
WLAN (2 antennkablar)	
Huvudentennkabel för WLAN (vit triangel)	vit
Hjälpantennkabel för WLAN (svart triangel)	svart
TV-mottagare (1 antennkabel)	svart

6. Sätt tillbaka moderkortshöljet (se [Sätta tillbaka moderkortshöljet](#)).
7. Följ anvisningarna från [steg 4](#) till [steg 5](#) i [Sätta tillbaka det främre stativet](#).
8. Sätt tillbaka datorkåpan (se [Sätta tillbaka datorkåpan](#)).

△ **VIKTIGT!** Innan du startar datorn sätter du tillbaka alla skruvar och kontrollerar att inga lösa skruvar ligger kvar inuti datorn. Om du inte gör det kan datorn skadas.

9. Anslut datorn och alla anslutna enheter till eluttagen och starta dem.

[Tillbaka till innehållssidan](#)

[Tillbaka till innehållssidan](#)

Knappcellsbatteri

Dell™ Inspiron™ One 2305/2310 Servicehandbok

- [Ta bort knappcellsbatteriet](#)
- [Sätta tillbaka knappcellsbatteriet](#)

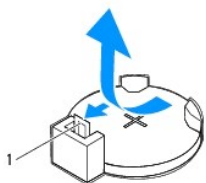
- ⚠ **WARNING!** Innan du utför något arbete inuti datorn ska du läsa säkerhetsinstruktionerna som medföljde datorn. Mer säkerhetsinformation finns på hemsidan för regel efterlevnad på www.dell.com/regulatory_compliance.
- ⚠ **WARNING!** Ett nytt batteri kan explodera om det installeras felaktigt. Byt endast ut batteriet mot ett av samma eller motsvarande typ som rekommenderas av tillverkaren. Kassera förbrukade batterier i enlighet med tillverkarens anvisningar.
- ⚠ **VIKTIGT!** Reparationer av datorn får endast utföras av kvalificerade servicetekniker. Skador som uppstår till följd av service som inte har godkänts av Dell™ omfattas inte av garantin.
- ⚠ **VIKTIGT!** Undvik elektrostatisk urladdning genom att jorda dig själv med hjälp av ett antistatarmband eller vidrör en omålad metallyta (t.ex. en kontakt på datorn) med jämna mellanrum.

Ta bort knappcellsbatteriet

1. Skriv ned inställningarna i systeminställningsprogrammet (se [Systeminställningar](#)) så att du kan ställa in de rätta inställningarna igen i [steg 7](#).
2. Följ anvisningarna i [Innan du börjar](#).
3. Ta bort datorkåpan (se [Ta bort datorkåpan](#)).
4. Följ anvisningarna från [steg 2](#) till [steg 5](#) i [Ta bort det främre stativet](#).
5. Ta bort moderkortshöljet (se [Ta bort moderkortshöljet](#)).
6. Leta upp batterisockeln (se [Komponenter på moderkortet](#)).

- ⚠ **VIKTIGT!** Om du försöker bända upp batteriet ur sockeln med ett trubbigt föremål bör du vara försiktig så att du inte rör vid moderkortet. Se till att föremålet verkligen sitter mellan batteriet och sockeln innan du försöker bända bort batteriet. Annars kan moderkortet skadas genom att sockeln bryts av eller kretsarna på moderkortet kortsluts.

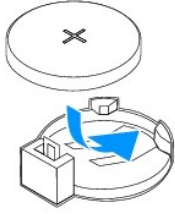
7. Tryck på frigöringsspaken för att lossa batteriet.



1 batteriets frigöringsspak

Sätta tillbaka knappcellsbatteriet

1. Följ anvisningarna i [Innan du börjar](#).
2. Sätt i det nya batteriet i sockeln med den sida som är märkt med "+" uppåt och tryck fast det på plats.



3. Sätt tillbaka moderkortshöljet (se [Sätta tillbaka moderkortshöljet](#)).
4. Följ anvisningarna från [steg 4](#) till [steg 5](#) i [Sätta tillbaka det främre stativet](#).
5. Sätt tillbaka datorkåpan (se [Sätta tillbaka datorkåpan](#)).

⚠ VIKTIGT! Innan du startar datorn sätter du tillbaka alla skruvar och kontrollerar att inga lösa skruvar ligger kvar inuti datorn. Om du inte gör det kan datorn skadas.

6. Återanslut datorn och kringutrustningen till eluttagen och starta dem.
7. Öppna systeminställningsprogrammet (se [Systeminställningar](#)) och återställ inställningarna som du noterade i [steg 1](#).

[Tillbaka till innehållssidan](#)

[Tillbaka till innehållssidan](#)

Bildskärm

Dell™ Inspiron™ One 2305/2310 Servicehandbok

- [Bildskärmsinfattning](#)
- [Bildskärmspanel](#)
- [Bildskärmskabel](#)

⚠ VARNING! Innan du utför något arbete inuti datorn ska du läsa säkerhetsinstruktionerna som medföljde datorn. Mer säkerhetsinformation finns på hemsidan för regelefterlevnad på www.dell.com/regulatory_compliance.

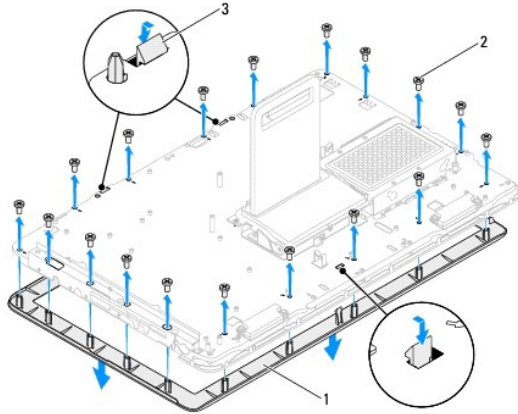
⚠ VIKTIGT! Reparationer av datorn får endast utföras av kvalificerade servicetekniker. Skador som uppstår till följd av service som inte har godkänts av Dell™ omfattas inte av garantin.

⚠ VIKTIGT! Undvik elektrostatisk urladdning genom att jorda dig själv med hjälp av ett antistatarmband eller vidrör en omålad metallyta (t.ex. en kontakt på datorn) med jämna mellanrum.

Bildskärmsinfattning

Ta bort bildskärmsinfattningen

1. Följ anvisningarna i [Innan du börjar](#).
2. Ta bort ljud- och grafikkortet (se [Ta bort AV-kortet](#)).
3. Ta bort mittenramen (se [Ta bort mittenramen](#)).
4. Ta bort moderkortet (se [Ta bort moderkortet](#)).
5. Ta bort de 18 skruvarna som håller fast bildskärmsinfattningen i chassit.
6. Dra försiktigt bort folien som fäster kameramodulen i chassit.
7. Anteckna hur kablarna till kameran, det infraröda kortet och Bluetooth®-kortet är dragna och lösgör kablarna genom öppningarna i chassit.
8. Lösgör de tre flikarna som håller fast bildskärmsinfattningen i chassit.
9. Vänd datorn upp och ner.
10. Bänd försiktigt upp den inre kanten av bildskärmsinfattningen med fingrarna.
11. Lyft ut bildskärmsinfattningen från datorn.
12. Ta bort kameramodulen (se [Ta bort kameramodulen](#)).
13. Ta bort det infraröda kortet (se [Ta bort IR-kortet](#)).
14. Ta bort Bluetooth-kortet (se [Ta bort Bluetooth-kortet](#)).



1	bildskärmsinfattning	2	skruvar (18)
3	flikar (3)		

Sätta tillbaka bildskärmsinfattningen

1. Följ anvisningarna i [Innan du börjar](#).
2. Sätt tillbaka Bluetooth-kortet (se [Sätta tillbaka Bluetooth-kortet](#)).
3. Sätt tillbaka det infraröda kortet (se [Sätta tillbaka IR-kortet](#)).
4. Sätt tillbaka kameramodulen (se [Sätta tillbaka kameramodulen](#)).
5. Skjut in kamerakabeln, den infraröda kabeln och Bluetooth-kabeln genom öppningarna i chassit.
6. Sätt tillbaka bildskärmsinfattningen i rätt position över bildskärmen och knäpp den försiktigt på plats.
7. Vänd datorn upp och ner.
8. Kontrollera att de tre flikarna på bildskärmsinfattningen är fastsatta i öppningarna på chassit.
9. Dra kamerakabeln, den infraröda kabeln och Bluetooth-kabeln genom kabelhållarna.
10. Fäst folien som fäster kameramodulen i chassit.
11. Sätt tillbaka de 18 skruvarna som fäster bildskärmsinfattningen i chassit.
12. Sätt tillbaka mittenramen (se [Sätta tillbaka mittenramen](#)).
13. Sätt tillbaka moderkortet (se [Sätta tillbaka moderkortet](#)).
14. Sätt tillbaka ljud- och grafikkortet (se [Sätta tillbaka AV-kortet](#)).


⚠ VIKTIGT! Innan du startar datorn sätter du tillbaka alla skruvar och kontrollerar att inga lösa skruvar ligger kvar inuti datorn. Om du inte gör det kan datorn skadas.

15. Anslut datorn och alla anslutna enheter till eluttagen och starta dem.

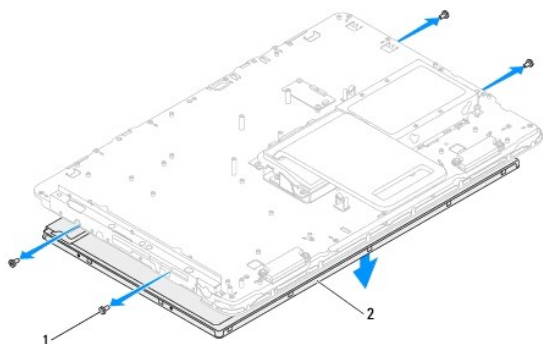
Bildskärmspanel

Ta bort bildskärmspanelen

1. Följ anvisningarna i [Innan du börjar](#).
2. Följ anvisningarna från [steg 4](#) till [steg 11](#) i [Ta bort bildskärmsinfattningen](#).
3. Ta bort de fyra skruvarna som fäster bildskärmspanelen i chassit.

 **OBS!** Antalet skruvar som används för att fästa bildskärmspanelen i chassit kan variera.

4. Ta bort bildskärmskablarna, pekskrämskablarna och bildskärmspanelens nätkabel från kabelhållarna på chassit.
5. Ta bort bildskärmspanelen från chassit.



1	skruvar (4)	2	bildskärmspanel
---	-------------	---	-----------------

Sätta tillbaka bildskärmspanelen

1. Följ anvisningarna i [Innan du börjar](#).
2. Dra bildskärmskablarna, pekskrämskablarna och bildskärmspanelens nätkabel genom kabelhållarna på chassit.
3. Justera skruvhålen på bildskärmspanelen efter skruvhålen på chassit och sätt tillbaka de fyra skruvarna.
4. Följ anvisningarna från [steg 2](#) till [steg 13](#) i [Sätta tillbaka bildskärmsinfattningen](#).

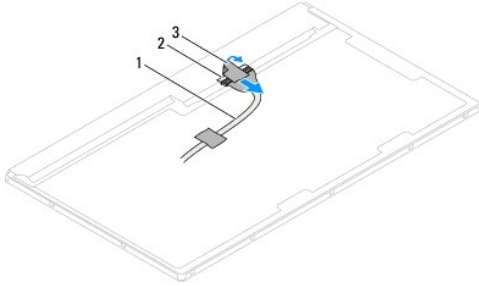
 **VIKTIGT!** Innan du startar datorn sätter du tillbaka alla skruvar och kontrollerar att inga lösa skruvar ligger kvar inuti datorn. Om du inte gör det kan datorn skadas.

5. Anslut datorn och alla anslutna enheter till eluttagen och starta dem.

Bildskärmskabel

Ta bort bildskärmskabeln

1. Följ anvisningarna i [Innan du börjar](#).
2. Ta bort bildskärmspanelen (se [Ta bort bildskärmspanelen](#)).
3. Vänd på bildskärmspanelen.
4. Använd dragfliken på bildskärmskabeln och koppla bort bildskärmskabeln från kontakten på bildskärmspanelen.



1	bildskärmskabel	2	kontakt på bildskärmskabel
3	dragflik		

Sätta tillbaka bildskärmskabeln

1. Följ anvisningarna i [Innan du börjar](#).
2. Anslut bildskärmskabeln till kontakten på bildskärmspanelen.
3. Vänd på bildskärmspanelen.
4. Sätt tillbaka bildskärmspanelen (se [Sätta tillbaka bildskärmspanelen](#)).

⚠ VIKTIGT! Innan du startar datorn sätter du tillbaka alla skruvar och kontrollerar att inga lösa skruvar ligger kvar inuti datorn. Om du inte gör det kan datorn skadas.

5. Anslut datorn och alla anslutna enheter till eluttagen och starta dem.

[Tillbaka till innehållssidan](#)

[Tillbaka till innehållssidan](#)

Styrkort för pekskärm (tillval)

Dell™ Inspiron™ One 2305/2310 Servicehandbok

- [Ta bort styrkortet för pekskärmen](#)
- [Sätta tillbaka styrkortet för pekskärmen](#)

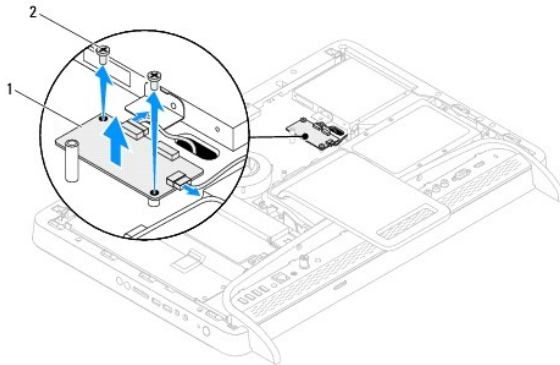
⚠ VARNING! Innan du utför något arbete inuti datorn ska du läsa säkerhetsinstruktionerna som medföljde datorn. Mer säkerhetsinformation finns på hemsidan för regelefterlevnad på www.dell.com/regulatory_compliance.

⚠ VIKTIGT! Reparationer av datorn får endast utföras av kvalificerade servicetekniker. Skador som uppstår till följd av service som inte har godkänts av Dell™ omfattas inte av garantin.

⚠ VIKTIGT! Undvik elektrostatisk urladdning genom att jorda dig själv med hjälp av ett antistatarmband eller vidrör en omålad metallyta (t.ex. en kontakt på datorn) med jämna mellanrum.

Ta bort styrkortet för pekskärmen

1. Följ anvisningarna i [Innan du börjar](#).
2. Ta bort datorkåpan (se [Ta bort datorkåpan](#)).
3. Ta bort de två skruvarna som håller fast styrkortet för pekskärmen i chassit.
4. Koppla loss kablarna från kontakterna på styrkortet för pekskärmen.
5. Lyft ur styrkortet för pekskärmen ur chassit.



1	styrkort för pekskärm	2	skruvar (2)
---	-----------------------	---	-------------

Sätta tillbaka styrkortet för pekskärmen

1. Följ anvisningarna i [Innan du börjar](#).
2. Rikta in skruvhålen på styrkortet för pekskärmen med skruvhålen på chassit.
3. Sätt tillbaka de två skruvarna som håller fast styrkortet för pekskärmen i chassit.
4. Anslut kablarna till kontakterna på styrkortet för pekskärmen.
5. Sätt tillbaka datorkåpan (se [Sätta tillbaka datorkåpan](#)).

⚠ VIKTIGT! Innan du startar datorn sätter du tillbaka alla skruvar och kontrollerar att inga lösa skruvar ligger kvar inuti datorn. Om du inte gör det kan datorn skadas.

6. Anslut datorn och alla anslutna enheter till eluttagen och starta dem.

[Tilbaka til innehållssidan](#)

[Tillbaka till innehållssidan](#)

Främre stativ

Dell™ Inspiron™ One 2305/2310 Servicehandbok

- [Ta bort det främre stativet](#)
- [Sätta tillbaka det främre stativet](#)

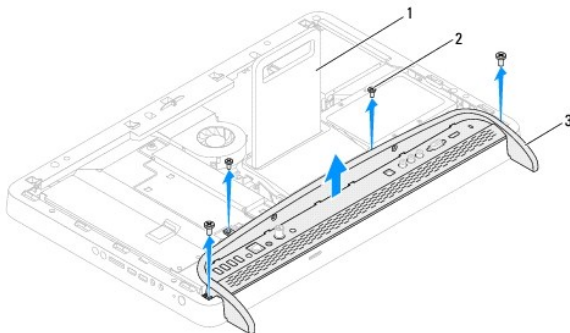
⚠ VARNING! Innan du utför något arbete inuti datorn ska du läsa säkerhetsinstruktionerna som medföljde datorn. Mer säkerhetsinformation finns på hemsidan för regelefterlevnad på www.dell.com/regulatory_compliance.

⚠ VIKTIGT! Reparationer av datorn får endast utföras av kvalificerade servicetekniker. Skador som uppstår till följd av service som inte har godkänts av Dell™ omfattas inte av garantin.

⚠ VIKTIGT! Undvik elektrostatisk urladdning genom att jorda dig själv med hjälp av ett antistatarmband eller vidrör en omålad metallyta (t.ex. en kontakt på datorn) med jämna mellanrum.

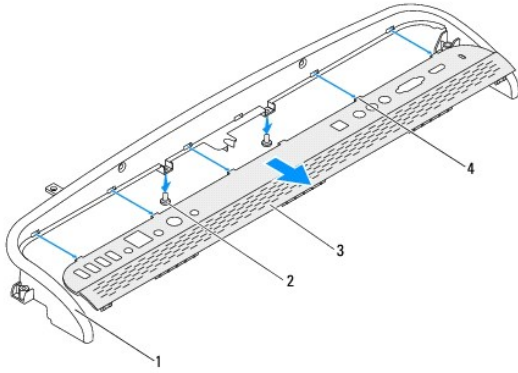
Ta bort det främre stativet

1. Följ anvisningarna i [Innan du börjar](#).
2. Ta bort datorkåpan (se [Ta bort datorkåpan](#)).
3. Ta bort de fyra skruvarna som håller fast den främre stativenheten i datorn.
4. Lyft det bakre stativet så att det går att komma åt det främre stativet.
5. Lyft den främre stativenheten bort från datorn.



1	bakre stativ	2	skruvar (4)
3	främre stativenhet		

6. Ta bort de två skruvarna som håller fast I/O-konsolen i det främre stativet.
7. Lossa de fem flikarna som håller fast I/O-konsolen i det främre stativet.
8. Ta bort I/O-konsolen från det främre stativet.



1	främre stativ	2	skruvar (2)
3	I/O-konsol	4	flikar (5)

Sätta tillbaka det främre stativet

1. Följ anvisningarna i [Innan du börjar](#).
2. Skjut de fem flikarna på I/O-konsolen in i öppningarna på det främre stativet.
3. Sätt tillbaka de två skruvarna som håller fast I/O-konsolen i det främre stativet.
4. Rikta in skruvhålen på den främre stativenheten med skruvhålen på datorn.
5. Sätt tillbaka de fyra skruvarna som håller fast den främre stativenheten i datorn.
6. Sätt tillbaka datorkåpan (se [Sätta tillbaka datorkåpan](#)).

⚠ VIKTIGT! Innan du startar datorn sätter du tillbaka alla skruvar och kontrollerar att inga lösa skruvar ligger kvar inuti datorn. Om du inte gör det kan datorn skadas.

7. Anslut datorn och alla anslutna enheter till eluttagen och starta dem.

[Tillbaka till innehållssidan](#)

[Tillbaka till innehållssidan](#)

Hårddisk

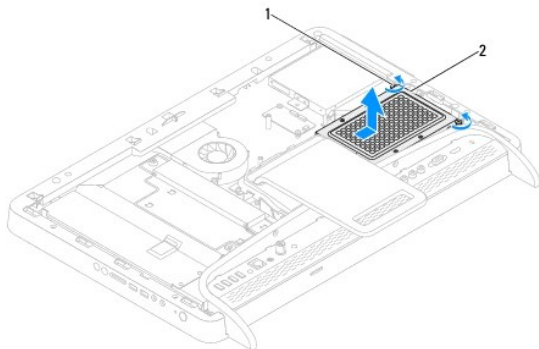
Dell™ Inspiron™ One 2305/2310 Servicehandbok

- [Ta bort hårddisken](#)
- [Sätta tillbaka hårddisken](#)

- ⚠ **VARNING!** Innan du utför något arbete inuti datorn ska du läsa säkerhetsinstruktionerna som medföljde datorn. Mer säkerhetsinformation finns på hemsidan för regelefterlevnad på www.dell.com/regulatory_compliance.
- ⚠ **VARNING!** Om du tar bort hårddisken från datorn medan enheten är varm, ska du inte vidröra hårddiskens metallhölje.
- ⚠ **VIKTIGT!** Reparationer av datorn får endast utföras av kvalificerade servicetekniker. Skador som uppstår till följd av service som inte har godkänts av Dell™ omfattas inte av garantin.
- ⚠ **VIKTIGT!** Undvik elektrostatisk urladdning genom att jorda dig själv med hjälp av ett antistatarmband eller vidrör en omålad metallyta (t.ex. en kontakt på datorn) med jämna mellanrum.
- ⚠ **VIKTIGT!** Stäng av datorn (se [Stänga av datorn](#)) innan du tar bort hårddisken. Annars riskerar du att förlora data på hårddisken. Ta inte bort hårddisken medan datorn är påslagen eller i viloläge.
- ⚠ **VIKTIGT!** Hårddiskar är mycket känsliga. Var försiktig när du hanterar hårddisken.
- 🔧 **OBS!** Dell garanterar inte att hårddiskar från andra leverantörer är kompatibla med Dells datorer och tillhandahåller inte heller support för sådana enheter.
- 🔧 **OBS!** Om du tänker sätta i en hårddisk från en annan leverantör än Dell måste du installera ett operativsystem, drivrutiner och verktyg på den.

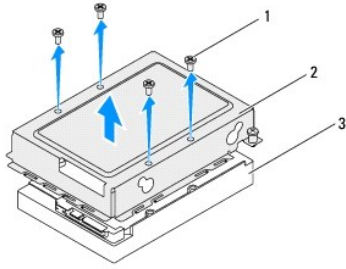
Ta bort hårddisken

1. Följ anvisningarna i [Innan du börjar](#).
2. Ta bort datorkåpan (se [Ta bort datorkåpan](#)).
3. Skruva loss de två fästskruvorna som håller fast hårddiskenheten i chassit.
4. Skjut ut och lyft bort hårddiskenheten och koppla sedan bort ström- och datakablar från kontaktarna på hårddisken.



1	fästskravar (2)	2	hårddiskenhet
---	-----------------	---	---------------

5. Ta bort de fyra skruvarna som håller fast hårddiskburen i hårddisken.
6. Lyft bort hårddiskburen från hårddisken.



1	skruvar (4)	2	hårddiskbur
3	hårddisk		

Sätta tillbaka hårddisken

1. Följ anvisningarna i [Innan du börjar](#).
2. Placera hårddiskburen på hårddisken och rikta in skruvhålen på hårddiskburen med skruvhålen på hårddisken.
3. Sätt tillbaka de fyra skruvarna som håller fast hårddiskburen i hårddisken.
4. Anslut ström- och datakablar till kontakterna på hårddisken.
5. Placera hårddiskenheten på chassit och skjut hårddiskenheten på plats.
6. Skruva åt de två fästskruvarna som håller fast hårddiskenheten i chassit.
7. Sätt tillbaka datorkåpan (se [Sätta tillbaka datorkåpan](#)).

⚠ VIKTIGT! Innan du startar datorn sätter du tillbaka alla skruvar och kontrollerar att inga lösa skruvar ligger kvar inuti datorn. Om du inte gör det kan datorn skadas.

8. Anslut datorn och alla anslutna enheter till eluttagen och starta dem.

[Tillbaka till innehållssidan](#)

[Tillbaka till innehållssidan](#)

Processorns kylfläns

Dell™ Inspiron™ One 2305/2310 Servicehandbok

- [Ta bort processorns kylfläns](#)
- [Sätta tillbaka processorns kylfläns](#)

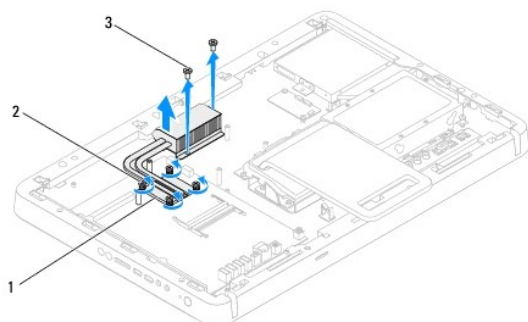
- ⚠ **VARNING!** Innan du utför något arbete inuti datorn ska du läsa säkerhetsinstruktionerna som medföljde datorn. Mer säkerhetsinformation finns på hemsidan för regel efterlevnad på www.dell.com/regulatory_compliance.
- ⚠ **VARNING!** Kylflänsen kan bli väldigt varm även under normal drift. Se till att den svalnat ordentligt innan du vidrör den.
- ⚠ **VIKTIGT!** Reparationer av datorn får endast utföras av kvalificerade servicetekniker. Skador som uppstår till följd av service som inte har godkänts av Dell™ omfattas inte av garantin.
- ⚠ **VIKTIGT!** Undvik elektrostatisk urladdning genom att jorda dig själv med hjälp av ett antistatarmband eller vidrör en omålad metallyta (t.ex. en kontakt på datorn) med jämna mellanrum.

Ta bort processorns kylfläns

- ⚠ **VIKTIGT!** För att kylflänsen ska fungera optimalt bör du inte vidröra kylflänsens värmeöverföringsytor. Fett och oljor från din hud kan reducera värmeöverföringskapaciteten i det termiska fettet.

1. Följ anvisningarna i [Innan du börjar](#).
2. Ta bort datorkåpan (se [Ta bort datorkåpan](#)).
3. Följ anvisningarna från [steg 2](#) till [steg 5](#) i [Ta bort det främre stativet](#).
4. Ta bort moderkortshöljet (se [Ta bort moderkortshöljet](#)).
5. Ta bort MXM-enhetsfläkten (se [Ta bort MXM-enhetsfläkten](#)).
6. Ta bort MXM-enheten (se [Ta bort MXM-enheten](#)).
7. Ta bort processorfläkten och kylflänsen (se [Ta bort processorfläkten och kylflänsen](#)).
8. Ta bort de två skruvarna som håller fast processorns kylfläns i chassit.
9. Lossa i rätt ordning (anges på processorns kylfläns) de fyra fästskruvorna som håller fast processorns kylfläns i moderkortet.
10. Lyft försiktigt ut kylflänsen från datorn.

🔪 **OBS!** Processorns kylfläns kan se olika ut beroende på datormodell.



1	processorns kylfläns	2	fästskravar (4)
3	skruvar (2)		

Sätta tillbaka processorns kylfläns

△ VIKTIGT! Felaktig inriktning av processorns kylfläns kan orsaka skada på moderkortet och processorn.

🔍 OBS! Det ursprungliga termiska fettets kan återanvändas om den ursprungliga processorn och dess kylfläns sätts tillbaka tillsammans. Om antingen processorn eller kylflänsen byts ut ska det termiska fettets som medföljde den nya komponenten användas för att säkerställa kylningsförmågan.

1. Följ anvisningarna i [Innan du börjar](#).
2. Rengör kylflänsens undersida från det termiska fettets och applicera det på nytt.
3. Rikta in de fyra fästskruvarna på processorns kylfläns med skruvhålen på moderkortet och dra åt skruvarna i rätt ordning (anges på processorns kylfläns).
4. Sätt tillbaka de två skruvarna som håller fast processorns kylfläns i chassit.
5. Sätt tillbaka processorfläkten och kylflänsen (se [Sätta tillbaka processorfläkten och kylflänsen](#)).
6. Sätt tillbaka MXM-enheten (se [Sätta tillbaka MXM-enheten](#)).
7. Sätt tillbaka MXM-enhetsfläkten (se [Sätta tillbaka MXM-enhetsfläkten](#)).
8. Sätt tillbaka moderkortshöljet (se [Sätta tillbaka moderkortshöljet](#)).
9. Följ anvisningarna från [steg 4](#) till [steg 5](#) i [Sätta tillbaka det främre stativet](#).
10. Sätt tillbaka datorkåpan (se [Sätta tillbaka datorkåpan](#)).

△ VIKTIGT! Innan du startar datorn sätter du tillbaka alla skruvar och kontrollerar att inga lösa skruvar ligger kvar inuti datorn. Om du inte gör det kan datorn skadas.

11. Anslut datorn och alla anslutna enheter till eluttagen och starta dem.

[Tillbaka till innehållssidan](#)

[Tillbaka till innehållssidan](#)

Processorfläkt/kylfläns

Dell™ Inspiron™ One 2305/2310 Servicehandbok

- [Ta bort processorfläkten och kylflänsen](#)
- [Sätta tillbaka processorfläkten och kylflänsen](#)

⚠ VARNING! Innan du utför något arbete inuti datorn ska du läsa säkerhetsinstruktionerna som medföljde datorn. Mer säkerhetsinformation finns på hemsidan för regel efterlevnad på www.dell.com/regulatory_compliance.

⚠ VARNING! Kylflänsen kan bli väldigt varm även under normal drift. Se till att den svalnat ordentligt innan du vidrör den.

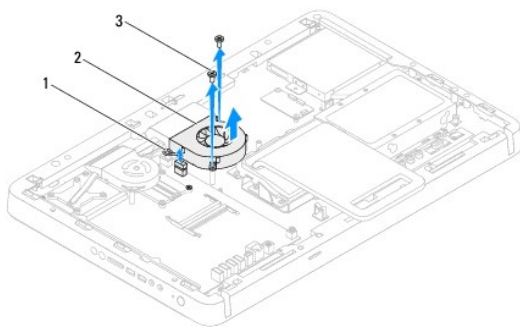
⚠ VIKTIGT! Reparationer av datorn får endast utföras av kvalificerade servicetekniker. Skador som uppstår till följd av service som inte har godkänts av Dell™ omfattas inte av garantin.

⚠ VIKTIGT! Undvik elektrostatisk urladdning genom att jorda dig själv med hjälp av ett antistatarmband eller vidrör en omålad metallyta (t.ex. en kontakt på datorn) med jämna mellanrum.

Ta bort processorfläkten och kylflänsen

1. Följ anvisningarna i [Innan du börjar](#).
2. Ta bort datorkåpan (se [Ta bort datorkåpan](#)).
3. Följ anvisningarna från [steg 2](#) till [steg 5](#) i [Ta bort det främre stativet](#).
4. Ta bort moderkortshöljet (se [Ta bort moderkortshöljet](#)).
5. Koppla loss kabeln till processorfläkten/kylflänsen från kontakten (CPU FAN) på moderkortet.
6. Ta bort de två skruvarna som håller fast processorfläkten/kylflänsen i chassit.
7. Dra försiktigt bort folien från processorns kylfläns.
8. Lyft processorfläkten/kylflänsen tillsammans med kabeln bort från chassit.

🔧 OBS! Moderkortets utseende kan variera beroende på datormodell.



1	kabel för processorfläkt/kylfläns	2	processorfläkt/kylfläns
3	skruvar (2)		

Sätta tillbaka processorfläkten och kylflänsen

1. Följ anvisningarna i [Innan du börjar](#).
2. Rikta in skruvhålen på processorfläkten/kylflänsen med skruvhålen på insexskruvarna.
3. Sätt tillbaka de två skruvarna som håller fast processorfläkten/kylflänsen i chassit.

4. Fäst folien på processorns kylfläns.
5. Anslut kabeln till processorfläkten/kylflänsen till kontakten (CPU FAN) på moderkortet.
6. Sätt tillbaka moderkortshöjjet (se [Sätta tillbaka moderkortshöjjet](#)).
7. Följ anvisningarna från [steg 4](#) till [steg 5](#) i [Sätta tillbaka det främre stativet](#).
8. Sätt tillbaka datorkåpan (se [Sätta tillbaka datorkåpan](#)).

⚠ VIKTIGT! Innan du startar datorn sätter du tillbaka alla skruvar och kontrollerar att inga lösa skruvar ligger kvar inuti datorn. Om du inte gör det kan datorn skadas.

9. Anslut datorn och alla anslutna enheter till eluttagen och starta dem.

[Tillbaka till innehållssidan](#)

[Tillbaka till innehållssidan](#)

Konverteringskort

Dell™ Inspiron™ One 2305/2310 Servicehandbok

- [Ta bort konverteringskortet](#)
- [Sätta tillbaka konverteringskortet](#)

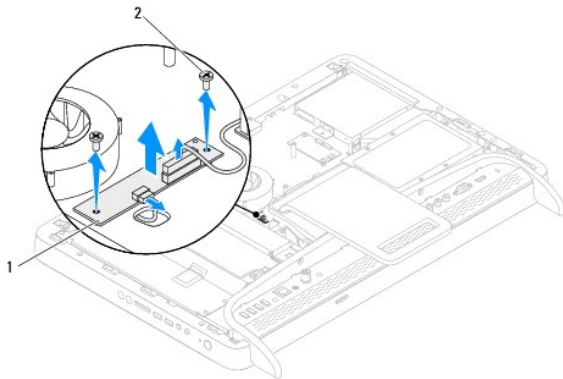
⚠ VARNING! Innan du utför något arbete inuti datorn ska du läsa säkerhetsinstruktionerna som medföljde datorn. Mer säkerhetsinformation finns på hemsidan för regelefterlevnad på www.dell.com/regulatory_compliance.

⚠ VIKTIGT! Reparationer av datorn får endast utföras av kvalificerade servicetekniker. Skador som uppstår till följd av service som inte har godkänts av Dell™ omfattas inte av garantin.

⚠ VIKTIGT! Undvik elektrostatisk urladdning genom att jorda dig själv med hjälp av ett antistatarmband eller vidrör en omålad metallyta (t.ex. en kontakt på datorn) med jämna mellanrum.

Ta bort konverteringskortet

1. Följ anvisningarna i [Innan du börjar](#).
2. Ta bort datorkåpan (se [Ta bort datorkåpan](#)).
3. Ta bort de två skruvarna som fäster konverteringskortet i datorn.
4. Koppla loss kablarna från kontakterna på konverteringskortet.
5. Lyft bort konverteringskortet från chassit.



1	konverteringskort	2	skruvar (2)
---	-------------------	---	-------------

Sätta tillbaka konverteringskortet

1. Följ anvisningarna i [Innan du börjar](#).
2. Rikta in skruvhålen på konverteringskortet med skruvhålen på chassit.
3. Anslut kablarna till kontakterna på konverteringskortet.
4. Sätt tillbaka de två skruvarna som håller fast konverteringskortet i chassit.
5. Sätt tillbaka datorkåpan (se [Sätta tillbaka datorkåpan](#)).

⚠ VIKTIGT! Innan du startar datorn sätter du tillbaka alla skruvar och kontrollerar att inga lösa skruvar ligger kvar inuti datorn. Om du inte gör det kan datorn skadas.

6. Anslut datorn och alla anslutna enheter till eluttagen och starta dem.

[Tillbaka till innehållssidan](#)

[Tillbaka till innehållssidan](#)

IR-sändarkontakt

Dell™ Inspiron™ One 2305/2310 Servicehandbok

- [Ta bort IR-sändarkontakten](#)
- [Sätta tillbaka IR-sändarkontakten](#)

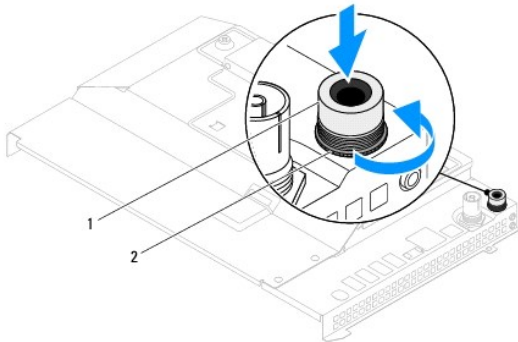
⚠ VARNING! Innan du utför något arbete inuti datorn ska du läsa säkerhetsinstruktionerna som medföljde datorn. Mer säkerhetsinformation finns på hemsidan för regel efterlevnad på www.dell.com/regulatory_compliance.

⚠ VIKTIGT! Reparationer av datorn får endast utföras av kvalificerade servicetekniker. Skador som uppstår till följd av service som inte har godkänts av Dell™ omfattas inte av garantin.

⚠ VIKTIGT! Undvik elektrostatisk urladdning genom att jorda dig själv med hjälp av ett antistatarmband eller vidrör en omålad metallyta (t.ex. en kontakt på datorn) med jämna mellanrum.

Ta bort IR-sändarkontakten


1. Följ anvisningarna i [Innan du börjar](#).
2. Ta bort datorkåpan (se [Ta bort datorkåpan](#)).
3. Följ anvisningarna från [steg 2](#) till [steg 5](#) i [Ta bort det främre stativet](#).
4. Följ anvisningarna från [steg 4](#) till [steg 8](#) i [Ta bort moderkortshöljet](#).
5. Ta bort muttern som håller fast IR-sändaren i moderkortshöljet.
6. Lossa IR-sändarkontakten från platsen på moderkortshöljet.
7. Lyft IR-sändarkontakten tillsammans med kabeln bort från moderkortshöljet.



1	IR-sändarkontakt	2	mutter
---	------------------	---	--------

Sätta tillbaka IR-sändarkontakten

1. Följ anvisningarna i [Innan du börjar](#).
2. Skjut in IR-sändarkontakten i platsen på moderkortshöljet.
3. Sätt tillbaka muttern som håller fast IR-sändarkontakten i moderkortshöljet.
4. Följ anvisningarna från [steg 4](#) till [steg 8](#) i [Sätta tillbaka moderkortshöljet](#).
5. Följ anvisningarna från [steg 4](#) till [steg 5](#) i [Sätta tillbaka det främre stativet](#).
6. Sätt tillbaka datorkåpan (se [Sätta tillbaka datorkåpan](#)).

 **VIKTIGT!** Innan du startar datorn sätter du tillbaka alla skruvar och kontrollerar att inga lösa skruvar ligger kvar inuti datorn. Om du inte gör det kan datorn skadas.

7. Anslut datorn och alla anslutna enheter till eluttagen och starta dem.

[Tillbaka till innehållssidan](#)

[Tillbaka till innehållssidan](#)

IR-kort

Dell™ Inspiron™ One 2305/2310 Servicehandbok

- [Ta bort IR-kortet](#)
- [Sätta tillbaka IR-kortet](#)

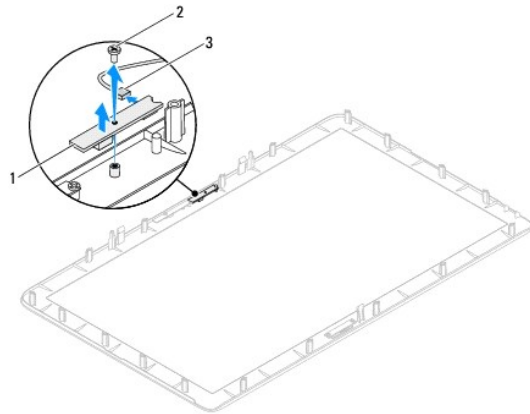
⚠ VARNING! Innan du utför något arbete inuti datorn ska du läsa säkerhetsinstruktionerna som medföljde datorn. Mer säkerhetsinformation finns på hemsidan för regelefterlevnad på www.dell.com/regulatory_compliance.

⚠ VIKTIGT! Reparationer av datorn får endast utföras av kvalificerade servicetekniker. Skador som uppstår till följd av service som inte har godkänts av Dell™ omfattas inte av garantin.

⚠ VIKTIGT! Undvik elektrostatisk urladdning genom att jorda dig själv med hjälp av ett antistatarmband eller vidrör en omålad metallyta (t.ex. en kontakt på datorn) med jämna mellanrum.

Ta bort IR-kortet

1. Följ anvisningarna i [Innan du börjar](#).
2. Ta bort moderkortet (se [Ta bort moderkortet](#)).
3. Följ anvisningarna från [steg 5](#) till [steg 11](#) i [Ta bort bildskärmsinfattningen](#).
4. Vänd på bildskärmsinfattningen.
5. Ta bort skruven som håller fast IR-kortet i bildskärmsinfattningen.
6. Koppla loss IR-kortkabeln från kontakten på IR-kortet.
7. Lyft IR-kortet bort från bildskärmsinfattningen.




1	IR-kort	2	skruv
3	kabelkontakt för IR-kort		

Sätta tillbaka IR-kortet

1. Följ anvisningarna i [Innan du börjar](#).
2. Anslut IR-kortkabeln till kontakten på IR-kortet.
3. Passa in skruvhålen på IR-kortet med skruvhålen på bildskärmsinfattningen.
4. Sätt tillbaka skruven som håller fast IR-kortet i bildskärmsinfattningen.

5. Vänd på bildskärmsinfattningen.
6. Följ anvisningarna från [steg 2](#) till [steg 12](#) i [Sätta tillbaka bildskärmsinfattningen](#).
7. Sätt tillbaka moderkortet (se [Sätta tillbaka moderkortet](#)).

 **VIKTIGT!** Innan du startar datorn sätter du tillbaka alla skruvar och kontrollerar att inga lösa skruvar ligger kvar inuti datorn. Om du inte gör det kan datorn skadas.

8. Anslut datorn och alla anslutna enheter till eluttagen och starta dem.
-

[Tillbaka till innehållssidan](#)

[Tillbaka till innehållssidan](#)

Minnesmoduler

Dell™ Inspiron™ One 2305/2310 Servicehandbok

- [Ta bort minnesmoduler](#)
- [Sätta tillbaka minnesmoduler](#)

⚠ VARNING! Innan du utför något arbete inuti datorn ska du läsa säkerhetsinstruktionerna som medföljde datorn. Mer säkerhetsinformation finns på hemsidan för regel efterlevnad på www.dell.com/regulatory_compliance.

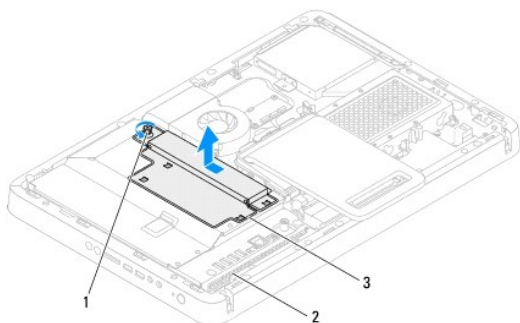
⚠ VIKTIGT! Reparationer av datorn får endast utföras av kvalificerade servicetekniker. Skador som uppstår till följd av service som inte har godkänts av Dell™ omfattas inte av garantin.

⚠ VIKTIGT! Undvik elektrostatisk urladdning genom att jorda dig själv med hjälp av ett antistatarmband eller vidrör en omålad metallyta (t.ex. en kontakt på datorn) med jämna mellanrum.

Ta bort minnesmoduler

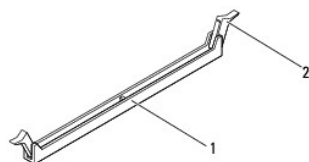
Inspiron One 2305

1. Följ anvisningarna i [Innan du börjar](#).
2. Ta bort datorkåpan (se [Ta bort datorkåpan](#)).
3. Följ anvisningarna från [steg 2](#) till [steg 5](#) i [Ta bort det främre stativet](#).
4. Lossa skruven som håller fast minnesmodulhöljet i moderkortshöljet.
5. Skjut minnesmodulhöljet för att frigöra flikarna på minnesmodulhöljet från platserna på moderkortshöljet.
6. Lyft minnesmodulhöljet bort från moderkortshöljet.



1	fästskruv	2	moderkortshölje
3	minnesmodulhölje		

7. Tryck ut spärrhakarna på ömse sidor av minnesmodulkontakten.



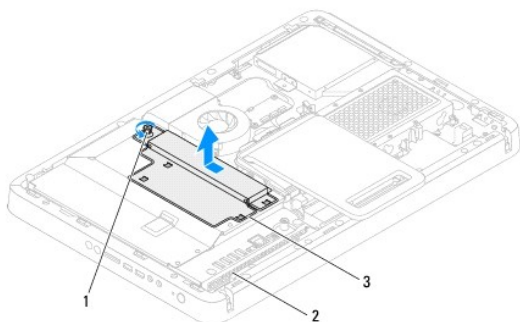
1	minnesmodulkontakt	2	spärrhakar (2)
---	--------------------	---	----------------

8. Ta bort minnesmodulen från minnesmodulkontakten.

Om det är svårt att få loss modulen vickar du försiktigt på den fram och tillbaka för att få loss den från minnesmodulkontakten.

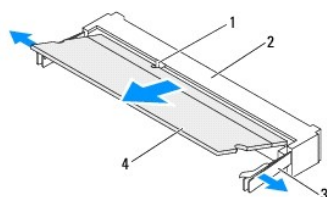
Inspiron One 2310

1. Följ anvisningarna i [Innan du börjar](#).
2. Ta bort datorkåpan (se [Ta bort datorkåpan](#)).
3. Följ anvisningarna från [steg 2](#) till [steg 5](#) i [Ta bort det främre stativet](#).
4. Lossa skruven som håller fast minnesmodulhöljet i moderkortshöljet.
5. Skjut minnesmodulhöljet för att frigöra flikarna på minnesmodulhöljet från platserna på moderkortshöljet.
6. Lyft minnesmodulhöljet bort från moderkortshöljet.



1	fästskruv	2	moderkortshölje
3	minnesmodulhölje		

7. Använd fingertopparna och öppna försiktigt spärrhakarna på vardera sidan av minnesmodulkontakten så att minnesmodulen lossnar.
8. Ta bort minnesmodulen från minnesmodulkontakten.



1	flik	2	minnesmodulkontakt
3	spärrhakar (2)	4	minnesmodul

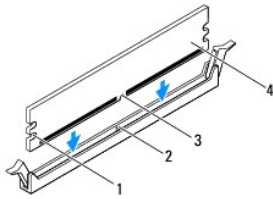
Sätta tillbaka minnesmoduler

Inspiron One 2305

⚠ VIKTIGT! Om minnesmodulen inte installerats ordentligt kanske inte datorn går att starta.

1. Följ anvisningarna i [Innan du börjar](#).
2. Tryck ut spärrhakarna på ömse sidor av minnesmodulkontakten.

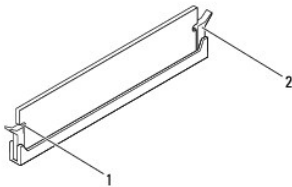
3. Rikta in skåran på minnesmodulen med fliken på minnesmodulkontakten.



1	inskränningar (2)	2	flik
3	skåra	4	minnesmodul

⚠ VIKTIGT! Tryck modulen rakt ned på kontakten med ett jämnt tryck i båda ändarna, så minimerar du risken för skador på minnesmodulen.

4. Tryck ner minnesmodulen i sockeln tills den klickar fast på plats.
Om du sätter i minnesmodulen korrekt kläms spärrhakarna fast i inskränningarna på vardera sidan av minnesmodulen.




1	inskränningar (2)	2	spärrhake (fäst på plats)
---	-------------------	---	---------------------------

5. Placera minnesmodulhöljet på moderkortshöljet och skjut minnesmodulhöljet på plats.
6. Dra åt skruven som håller fast minnesmodulhöljet i moderkortshöljet.
7. Följ anvisningarna från [steg 4](#) till [steg 5](#) i [Sätta tillbaka det främre stativet](#).
8. Sätt tillbaka datorkåpan (se [Sätta tillbaka datorkåpan](#)).

⚠ VIKTIGT! Innan du startar datorn sätter du tillbaka alla skruvar och kontrollerar att inga lösa skruvar ligger kvar inuti datorn. Om du inte gör det kan datorn skadas.

9. Anslut datorn och alla anslutna enheter till eluttagen och starta dem.
10. När meddelandet om att minnesstorleken har ändrats visas på skärmen trycker du på <F1>.
11. Logga in på datorn.

Kontrollera att minnet har installerats korrekt genom att klicka på Start  → Kontrollpanelen → System och säkerhet → System.

Verifiera den angivna minnesstorleken (RAM).

Inspiron One 2310


⚠ VIKTIGT! Om minnesmodulen inte installerats ordentligt kanske inte datorn går att starta.

1. Följ anvisningarna i [Innan du börjar](#).
2. Rikta in skåran på minnesmodulen med fliken på minnesmodulkontakten.
3. Skjut in minnesmodulen i kontakten i 45 graders vinkel och tryck sedan modulen nedåt tills den klickar fast på plats. Om du inte hör något klick tar du bort minnesmodulen och försöker igen.

4. Placera minnesmodulhöljet på moderkortshöljet och skjut minnesmodulhöljet på plats.
5. Dra åt skruven som håller fast minnesmodulhöljet i moderkortshöljet.
6. Sätt tillbaka datorkåpan (se [Sätta tillbaka datorkåpan](#)).
7. Följ anvisningarna från [steg 4](#) till [steg 5](#) i [Sätta tillbaka det främre stativet](#).

 **VIKTIGT! Innan du startar datorn sätter du tillbaka alla skruvar och kontrollerar att inga lösa skruvar ligger kvar inuti datorn. Om du inte gör det kan datorn skadas.**

8. Anslut datorn och alla anslutna enheter till eluttagen och starta dem.
9. När meddelandet om att minnesstorleken har ändrats visas på skärmen trycker du på <F1>.
10. Logga in på datorn.

Kontrollera att minnet har installerats korrekt genom att klicka på **Start**  → **Kontrollpanelen** → **System och säkerhet** → **System**.

Verifiera den angivna minnesstorleken (RAM).

[Tillbaka till innehållssidan](#)

[Tillbaka till innehållssidan](#)

Mittenram

Dell™ Inspiron™ One 2305/2310 Servicehandbok

- [Ta bort mittenramen](#)
- [Sätta tillbaka mittenramen](#)

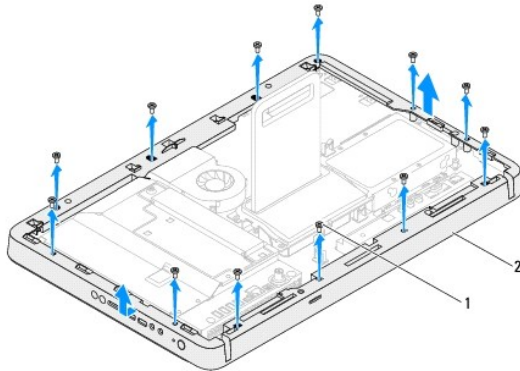
⚠ VARNING! Innan du utför något arbete inuti datorn ska du läsa säkerhetsinstruktionerna som medföljde datorn. Mer säkerhetsinformation finns på hemsidan för regel efterlevnad på www.dell.com/regulatory_compliance.

⚠ VIKTIGT! Reparationer av datorn får endast utföras av kvalificerade servicetekniker. Skador som uppstår till följd av service som inte har godkänts av Dell™ omfattas inte av garantin.

⚠ VIKTIGT! Undvik elektrostatisk urladdning genom att jorda dig själv med hjälp av ett antistatarmband eller vidrör en omålad metallyta (t.ex. en kontakt på datorn) med jämna mellanrum.

Ta bort mittenramen

1. Följ anvisningarna i [Innan du börjar](#).
2. Ta bort datorkåpan (se [Ta bort datorkåpan](#)).
3. Följ anvisningarna från [steg 3](#) till [steg 5](#) i [Ta bort den optiska enheten](#).
4. Följ anvisningarna från [steg 2](#) till [steg 5](#) i [Ta bort det främre stativet](#).
5. Ta bort de 12 skruvarna som håller fast mittenramen i chassit.
6. Lyft mittenramen bort från datorn.



1	skruvar (12)	2	mittenram
---	--------------	---	-----------

Sätta tillbaka mittenramen

1. Följ anvisningarna i [Innan du börjar](#).
2. Rikta in skruvhålen på mittenramen med skruvhålen på chassit.
3. Sätt tillbaka de 12 skruvarna som håller fast mittenramen i chassit.
4. Följ anvisningarna från [steg 4](#) till [steg 5](#) i [Sätta tillbaka det främre stativet](#).
5. Följ anvisningarna från [steg 5](#) till [steg 7](#) i [Sätta tillbaka den optiska enheten](#).
6. Sätt tillbaka datorkåpan (se [Sätta tillbaka datorkåpan](#)).

△ **VIKTIGT!** Innan du startar datorn sätter du tillbaka alla skruvar och kontrollerar att inga lösa skruvar ligger kvar inuti datorn. Om du inte gör det kan datorn skadas.

7. Anslut datorn och alla anslutna enheter till eluttagen och starta dem.

[Tillbaka till innehållssidan](#)

[Tillbaka till innehållssidan](#)

MXM-enhetsfläkt (tillval)

Dell™ Inspiron™ One 2305/2310 Servicehandbok

- [Ta bort MXM-enhetsfläkten](#)
- [Sätta tillbaka MXM-enhetsfläkten](#)

⚠ VARNING! Innan du utför något arbete inuti datorn ska du läsa säkerhetsinstruktionerna som medföljde datorn. Mer säkerhetsinformation finns på hemsidan för regelefterlevnad på www.dell.com/regulatory_compliance.

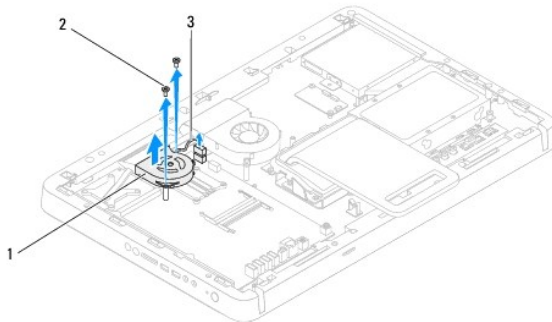
⚠ VIKTIGT! Reparationer av datorn får endast utföras av kvalificerade servicetekniker. Skador som uppstår till följd av service som inte har godkänts av Dell™ omfattas inte av garantin.

⚠ VIKTIGT! Undvik elektrostatisk urladdning genom att jorda dig själv med hjälp av ett antistatarmband eller vidrör en omålad metallyta (t.ex. en kontakt på datorn) med jämna mellanrum.

Ta bort MXM-enhetsfläkten

1. Följ anvisningarna i [Innan du börjar](#).
2. Ta bort datorkåpan (se [Ta bort datorkåpan](#)).
3. Följ anvisningarna från [steg 2](#) till [steg 5](#) i [Ta bort det främre stativet](#).
4. Ta bort moderkortshöljet (se [Ta bort moderkortshöljet](#)).
5. Koppla loss kabeln för MXM-enhetsfläkten från kontakten (MXM FAN) på moderkortet.
6. Ta bort de två skruvarna som håller fast MXM-enhetsfläkten i insexskruvarna.
7. Ta försiktigt bort folien från MXM-enhetens kylfläns.
8. Lyft MXM-enhetsfläkten tillsammans med kabeln bort från moderkortet.

🔧 OBS! Moderkortets utseende kan variera beroende på datormodell.



1	MXM-enhetsfläkt	2	skruvar (2)
3	kabel för MXM-enhetsfläkt		

Sätta tillbaka MXM-enhetsfläkten

1. Följ anvisningarna i [Innan du börjar](#).
2. Rikta in skruvhålen på MXM-enhetsfläkten med skruvhålen på insexskruven.
3. Fäst folien på MXM-enhetens kylfläns.
4. Sätt tillbaka de två skruvarna som håller fast MXM-enhetsfläkten i moderkortet.

5. Anslut kabeln för MXM-enhetsfläkten till kontakten (MXM FAN) på moderkortet.
6. Sätt tillbaka moderkortshöljet (se [Sätta tillbaka moderkortshöljet](#)).
7. Följ anvisningarna från [steg 4](#) till [steg 5](#) i [Sätta tillbaka det främre stativet](#).
8. Sätt tillbaka datorkåpan (se [Sätta tillbaka datorkåpan](#)).

 **VIKTIGT! Innan du startar datorn sätter du tillbaka alla skruvar och kontrollerar att inga lösa skruvar ligger kvar inuti datorn. Om du inte gör det kan datorn skadas.**

9. Anslut datorn och alla anslutna enheter till eluttagen och starta dem.

[Tillbaka till innehållssidan](#)

[Tillbaka till innehållssidan](#)

MXM-enhet (tillval)

Dell™ Inspiron™ One 2305/2310 Servicehandbok

- [Ta bort MXM-enheten](#)
- [Sätta tillbaka MXM-enheten](#)

⚠ VARNING! Innan du utför något arbete inuti datorn ska du läsa säkerhetsinstruktionerna som medföljde datorn. Mer säkerhetsinformation finns på hemsidan för regel efterlevnad på www.dell.com/regulatory_compliance.

⚠ VARNING! MXM-enheten kan bli väldigt varm även under normal drift. Se till att den svalnat ordentligt innan du vidrör den.

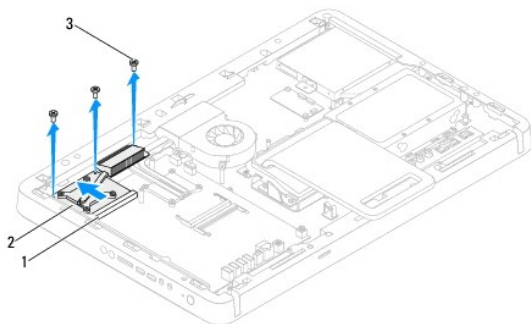
⚠ VIKTIGT! Reparationer av datorn får endast utföras av kvalificerade servicetekniker. Skador som uppstår till följd av service som inte har godkänts av Dell™ omfattas inte av garantin.

⚠ VIKTIGT! Undvik elektrostatisk urladdning genom att jorda dig själv med hjälp av ett antistatarmband eller vidrör en omålad metallyta (t.ex. en kontakt på datorn) med jämna mellanrum.

Ta bort MXM-enheten

1. Följ anvisningarna i [Innan du börjar](#).
2. Ta bort datorkåpan (se [Ta bort datorkåpan](#)).
3. Följ anvisningarna från [steg 2](#) till [steg 5](#) i [Ta bort det främre stativet](#).
4. Ta bort moderkortshöljet (se [Ta bort moderkortshöljet](#)).
5. Ta bort MXM-enhetsfläkten (se [Ta bort MXM-enhetsfläkten](#)).
6. Ta bort de tre skruvarna som håller fast MXM-enheten i chassit.
7. Ta bort MXM-enheten från MXM-enhetskontakten.

⚠ OBS! Moderkortets utseende kan variera beroende på datormodell.




1	MXM-enhetskontakt	2	MXM-enhet
3	skruvar (3)		

Sätta tillbaka MXM-enheten

1. Följ anvisningarna i [Innan du börjar](#).
2. Rikta in skåran på MXM-enheten med fliken i MXM-enhetskontakten.
3. Sätt i MXM-enheten med 45 graders vinkel i MXM-enhetens kontakt.
4. Sätt tillbaka de tre skruvarna som håller fast MXM-enheten i chassit.

5. Sätt tillbaka MXM-enhetsfläkten (se [Sätta tillbaka MXM-enhetsfläkten](#)).
6. Sätt tillbaka moderkortshöljet (se [Sätta tillbaka moderkortshöljet](#)).
7. Följ anvisningarna från [steg 4](#) till [steg 5](#) i [Sätta tillbaka det främre stativet](#).
8. Sätt tillbaka datorkåpan (se [Sätta tillbaka datorkåpan](#)).

 **VIKTIGT! Innan du startar datorn sätter du tillbaka alla skruvar och kontrollerar att inga lösa skruvar ligger kvar inuti datorn. Om du inte gör det kan datorn skadas.**

9. Anslut datorn och alla anslutna enheter till eluttagen och starta dem.

[Tillbaka till innehållssidan](#)

[Tillbaka till innehållssidan](#)

Optisk enhet

Dell™ Inspiron™ One 2305/2310 Servicehandbok

- [Ta bort den optiska enheten](#)
- [Sätta tillbaka den optiska enheten](#)

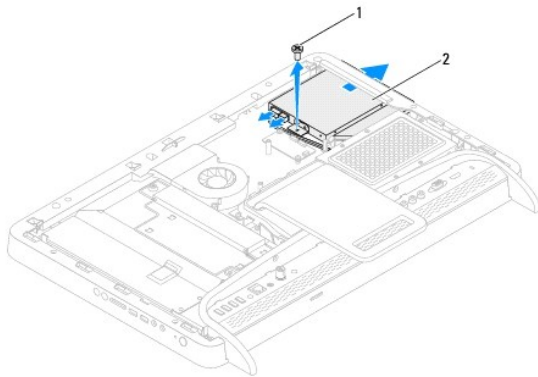
⚠ VARNING! Innan du utför något arbete inuti datorn ska du läsa säkerhetsinstruktionerna som medföljde datorn. Mer säkerhetsinformation finns på hemsidan för regelefterlevnad på www.dell.com/regulatory_compliance.

⚠ VIKTIGT! Reparationer av datorn får endast utföras av kvalificerade servicetekniker. Skador som uppstår till följd av service som inte har godkänts av Dell™ omfattas inte av garantin.

⚠ VIKTIGT! Undvik elektrostatisk urladdning genom att jorda dig själv med hjälp av ett antistatarmband eller vidrör en omålad metallyta (t.ex. en kontakt på datorn) med jämna mellanrum.

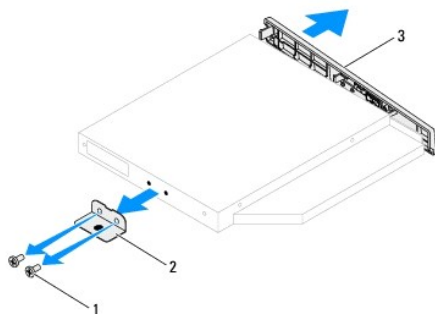
Ta bort den optiska enheten

1. Följ anvisningarna i [Innan du börjar](#).
2. Ta bort datorkåpan (se [Ta bort datorkåpan](#)).
3. Koppla loss nät- och datakablar från kontaktarna på den optiska enheten.
4. Ta bort skruven som håller fast den optiska enheten i chassit.
5. Dra ut den optiska enheten från facket.



1	skruv	2	optisk enhet
---	-------	---	--------------

6. Ta bort de två skruvarna som håller fast den optiska enhetens fäste vid den optiska enheten.
7. Ta bort den optiska enhetens fäste från den optiska enheten.
8. Dra i den optiska enhetspanelen så att den lossnar från den optiska enheten.



1	skruvar (2)	2	fäste för optisk enhet
3	optisk enhetspanel		

Sätta tillbaka den optiska enheten

1. Följ anvisningarna i [Innan du börjar](#).
2. Rikta in flikarna på den optiska enhetspanelen med öppningarna på den optiska enheten och fäst den optiska enhetspanelen på plats.
3. Rikta in skruvhålen på den optiska enhetens fäste med skruvhålen på den optiska enheten.
4. Sätt tillbaka de två skruvarna som håller fast den optiska enhetens fäste i den optiska enheten.
5. Skjut in den optiska enheten i enhetsfacket.
6. Sätt tillbaka skruven som håller fast den optiska enheten i chassit.
7. Anslut nät- och datakablar till kontakterna på den optiska enheten.
8. Sätt tillbaka datorkåpan (se [Sätta tillbaka datorkåpan](#)).

⚠ VIKTIGT! Innan du startar datorn sätter du tillbaka alla skruvar och kontrollerar att inga lösa skruvar ligger kvar inuti datorn. Om du inte gör det kan datorn skadas.

9. Anslut datorn och alla anslutna enheter till eluttagen och starta dem.

[Tillbaka till innehållssidan](#)

[Tillbaka till innehållssidan](#)

Processor

Dell™ Inspiron™ One 2305/2310 Servicehandbok

- [Ta bort processorn](#)
- [Sätta tillbaka processorn](#)

⚠ VARNING! Innan du utför något arbete inuti datorn ska du läsa säkerhetsinstruktionerna som medföljde datorn. Mer säkerhetsinformation finns på hemsidan för regelefterlevnad på www.dell.com/regulatory_compliance.

⚠ VIKTIGT! Reparationer av datorn får endast utföras av kvalificerade servicetekniker. Skador som uppstår till följd av service som inte har godkänts av Dell™ omfattas inte av garantin.

⚠ VIKTIGT! Undvik elektrostatisk urladdning genom att jorda dig själv med hjälp av ett antistatarmband eller vidrör en omålad metallyta (t.ex. en kontakt på datorn) med jämna mellanrum.

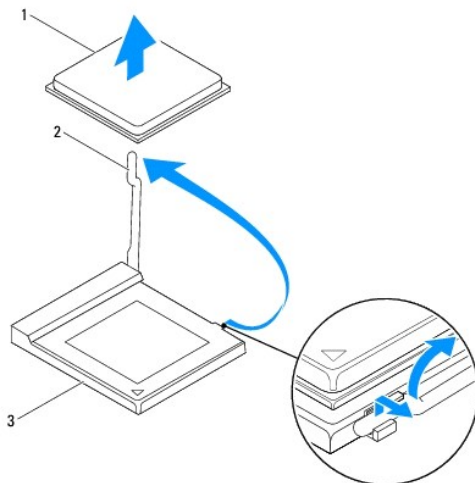
Ta bort processorn

1. Följ anvisningarna i [Innan du börjar](#).
2. Ta bort datorkåpan (se [Ta bort datorkåpan](#)).
3. Följ anvisningarna från [steg 2](#) till [steg 5](#) i [Ta bort det främre stativet](#).
4. Ta bort moderkortshöljet (se [Ta bort moderkortshöljet](#)).
5. Ta bort MXM-enhetsfläkten (se [Ta bort MXM-enhetsfläkten](#)).
6. Ta bort MXM-enheten (se [Ta bort MXM-enheten](#)).
7. Ta bort processorfläkten och kylflänsen (se [Ta bort processorfläkten och kylflänsen](#)).
8. Ta bort processorns kylfläns (se [Ta bort processorns kylfläns](#)).
9. Ta bort processorn:

⚠ VIKTIGT! Rör inte vid något av stiften i processorsockeln och låt inga föremål falla ned på dem när du tar bort eller sätter tillbaka processorn.

Inspiron One 2305

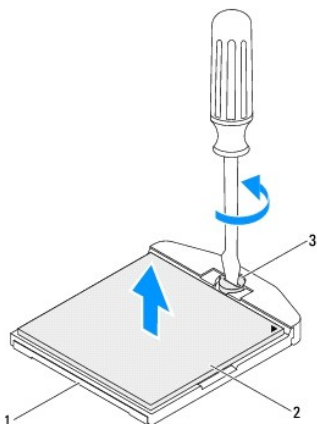
- a. Tryck frigöringsspaken nedåt och utåt så att den lossnar från fliken som håller fast den.
- b. Lyft upp processorn och ta bort den från sockeln. Lägg den sedan åt sidan på en säker plats.



1	processor	2	frigöringsspak
3	processorsockel		

Inspiron One 2310

- När ZIF-sockeln ska lossas, använd en liten plan skruvmejsel och vrid ZIF-sockelns kamskruv motsols till kamstoppet.
- Lyft upp processorn och ta bort den från ZIF-sockeln. Lägg den sedan åt sidan på en säker plats.



1	ZIF-sockel	2	processor
3	kamskruv till ZIF-sockel		

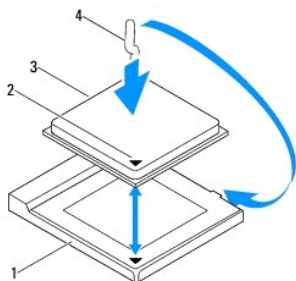
Sätta tillbaka processorn

- Följ anvisningarna i [Innan du börjar](#).
- Packa upp och sätta i den nya processorn:

⚠ VIKTIGT! Jorda dig genom att ta på en omålad metallyta eller på datorstativet.

Inspiron One 2305

- Öppna frigöringsspaken så att det går att sätta i en ny processor i sockeln.



1	processorsocket	2	indikator för processorstift 1
3	processor	4	frigöringsspak

- Kontrollera att frigöringsspaken på processorsocketen är helt utfälld.

⚠ VIKTIGT! Sockelstift är sköra. Undvik skador genom att se till att processorn justeras rätt mot processorsocketen och ta inte i för mycket när du installerar processorn. Var försiktig så att du inte rör vid eller böjer stiften på moderkortet.

⚠ VIKTIGT! Du måste placera processorn rätt i processorsocketen så att den inte skadas.

- Rikta in hörnen vid stift 1 på processorn och processorsocketen mot varandra.
- Sätt försiktigt i processorn i processorsocketen och kontrollera att den sitter korrekt.

- e. Vrid tillbaka processorsockelns frigöringsspak mot processorsockeln och kläm fast den så att processorn sitter ordentligt.
- f. Avlägsna det termiska fett på kylflänsens undersida.

△ VIKTIGT! Applicera nytt termiskt fett. Det nya termiska fett är viktigt för att säkerställa en tillfredsställande termisk förbindelse, vilket är nödvändigt för en optimal processordrift.

- g. Applicera nytt termiskt fett på processorns ovansida.

Inspiron One 2310

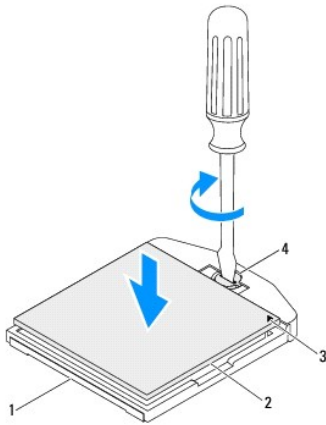
△ VIKTIGT! Sockelstift är sköra. Undvik skador genom att se till att processorn justeras rätt mot processorsockeln och ta inte i för mycket när du installerar processorn. Var försiktig så att du inte rör vid eller böjer stiften på moderkortet.

△ VIKTIGT! Du måste placera processorn rätt i processorsockeln så att den inte skadas.

- a. Rikta in hörnet vid stift 1 på processorn med hörnet vid stift 1 på ZIF- sockeln.

🔍 OBS! I hörnet vid stift 1 på processorn finns en triangel som passar ihop med den triangel som finns i hörnet vid stift 1 på ZIF-sockeln.

- b. Sätt försiktigt i processorn i processorsockeln och kontrollera att den sitter korrekt.



1	ZIF-sockel	2	processor
3	indikator för processorstift 1	4	kamskruv till ZIF-sockel


- c. Skruva åt ZIF-sockeln genom att vrida kamskruvarna medsols för att fästa processorn i moderkortet.
- d. Avlägsna det termiska fett på kylflänsens undersida.

△ VIKTIGT! Applicera nytt termiskt fett. Det nya termiska fett är viktigt för att säkerställa en tillfredsställande termisk förbindelse, vilket är nödvändigt för en optimal processordrift.

- e. Applicera nytt termiskt fett på processorns ovansida.

△ VIKTIGT! Kontrollera att kylflänsen sitter ordentligt på sin plats.

3. Sätt tillbaka processorns kylfläns (se [Sätta tillbaka processorns kylfläns](#)).
4. Sätt tillbaka processorfläkten och kylflänsen (se [Sätta tillbaka processorfläkten och kylflänsen](#)).
5. Sätt tillbaka MXM-enheten (se [Sätta tillbaka MXM-enheten](#)).
6. Sätt tillbaka MXM-enhetsfläkten (se [Sätta tillbaka MXM-enhetsfläkten](#)).
7. Sätt tillbaka moderkortshöjjet (se [Sätta tillbaka moderkortshöjjet](#)).
8. Följ anvisningarna från [steg 4](#) till [steg 5](#) i [Sätta tillbaka det främre stativet](#).
9. Sätt tillbaka datorkåpan (se [Sätta tillbaka datorkåpan](#)).

 **VIKTIGT!** Innan du startar datorn sätter du tillbaka alla skruvar och kontrollerar att inga lösa skruvar ligger kvar inuti datorn. Om du inte gör det kan datorn skadas.

10. Anslut datorn och alla anslutna enheter till eluttagen och starta dem.

[Tillbaka till innehållssidan](#)

[Tillbaka till innehållssidan](#)

Moderkortshölje

Dell™ Inspiron™ One 2305/2310 Servicehandbok

- [Ta bort moderkortshöljet](#)
- [Sätta tillbaka moderkortshöljet](#)

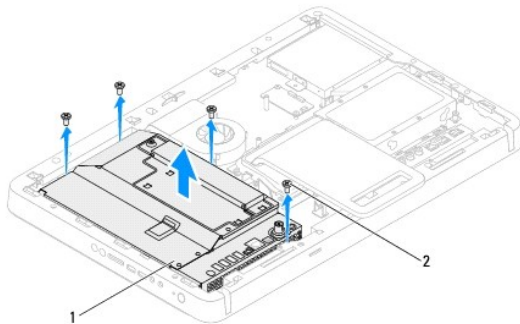
⚠ VARNING! Innan du utför något arbete inuti datorn ska du läsa säkerhetsinstruktionerna som medföljde datorn. Mer säkerhetsinformation finns på hemsidan för regelefterlevnad på www.dell.com/regulatory_compliance.

⚠ VIKTIGT! Reparationer av datorn får endast utföras av kvalificerade servicetekniker. Skador som uppstår till följd av service som inte har godkänts av Dell™ omfattas inte av garantin.

⚠ VIKTIGT! Undvik elektrostatisk urladdning genom att jorda dig själv med hjälp av ett antistatarmband eller vidrör en omålad metallyta (t.ex. en kontakt på datorn) med jämna mellanrum.

Ta bort moderkortshöljet

1. Följ anvisningarna i [Innan du börjar](#).
2. Ta bort datorkåpan (se [Ta bort datorkåpan](#)).
3. Följ anvisningarna från [steg 2](#) till [steg 5](#) i [Ta bort det främre stativet](#).
4. Ta bort de fyra skruvarna som håller fast moderkortshöljet i chassit.
5. Lyft försiktigt moderkortshöljet och vänd det till vänster om datorn.



1	moderkortshölje	2	skruvar (4)
---	-----------------	---	-------------

6. Koppla loss antenningångskabeln från kontakten på TV-mottagarkortet.
7. Koppla loss kabeln för IR-sändarkontakten från kontakten (CIR Emitter) på moderkortet.
8. Lossa antenningångskabeln och kabeln för IR-sändarkontakten från kabelhållarna på moderkortshöljet.
9. Följ anvisningarna från [steg 5](#) till [steg 7](#) i [Ta bort antenningången](#).
10. Följ anvisningarna från [steg 5](#) till [steg 7](#) i [Ta bort IR-sändarkontakten](#).

Sätta tillbaka moderkortshöljet

1. Följ anvisningarna i [Innan du börjar](#).
2. Följ anvisningarna från [steg 2](#) till [steg 5](#) i [Sätta tillbaka IR-sändarkontakten](#).
3. Följ anvisningarna från [steg 2](#) till [steg 3](#) i [Sätta tillbaka antenningången](#).

4. Dra antenningångskabeln och kabeln för IR-sändarkontakten genom kabelhållarna på moderkortshöljet.
5. Anslut kabeln för IR-sändarkontakten till kontakten (CIR Emitter) på moderkortet.
6. Anslut antenningångskabeln till kontakten på TV-mottagarkortet.
7. Vänd försiktigt på moderkortshöljet och rikta in skruvhålen på moderkortshöljet med skruvhålen på chassit.
8. Sätt tillbaka de fyra skruvarna som håller fast moderkortshöljet i chassit.
9. Följ anvisningarna från [steget 4](#) till [steget 5](#) i [Sätta tillbaka det främre stativet](#).
10. Sätt tillbaka datorkåpan (se [Sätta tillbaka datorkåpan](#)).

 **VIKTIGT!** Innan du startar datorn sätter du tillbaka alla skruvar och kontrollerar att inga lösa skruvar ligger kvar inuti datorn. Om du inte gör det kan datorn skadas.

11. Anslut datorn och alla anslutna enheter till eluttagen och starta dem.

[Tillbaka till innehållssidan](#)

[Tillbaka till innehållssidan](#)

Högtalare

Dell™ Inspiron™ One 2305/2310 Servicehandbok

- [Ta bort högtalarna](#)
- [Sätta tillbaka högtalarna](#)

⚠ VARNING! Innan du utför något arbete inuti datorn ska du läsa säkerhetsinstruktionerna som medföljde datorn. Mer säkerhetsinformation finns på hemsidan för regelefterlevnad på www.dell.com/regulatory_compliance.

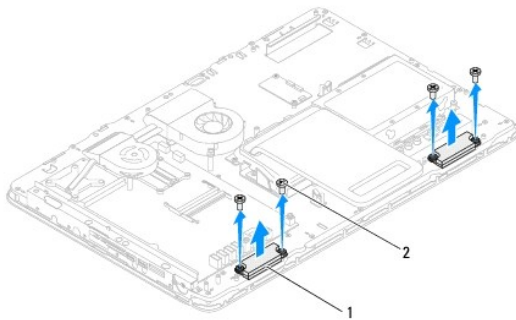
⚠ VIKTIGT! Reparationer av datorn får endast utföras av kvalificerade servicetekniker. Skador som uppstår till följd av service som inte har godkänts av Dell™ omfattas inte av garantin.

⚠ VIKTIGT! Undvik elektrostatisk urladdning genom att jorda dig själv med hjälp av ett antistatarmband eller vidrör en omålad metallyta (t.ex. en kontakt på datorn) med jämna mellanrum.

Ta bort högtalarna

1. Följ anvisningarna i [Innan du börjar](#).
2. Ta bort datorkåpan (se [Ta bort datorkåpan](#)).
3. Följ anvisningarna från [steg 2](#) till [steg 5](#) i [Ta bort det främre stativet](#).
4. Följ anvisningarna från [steg 3](#) till [steg 5](#) i [Ta bort den optiska enheten](#).
5. Ta bort mittenramen (se [Ta bort mittenramen](#)).
6. Ta bort moderkortshöljet (se [Ta bort moderkortshöljet](#)).
7. Koppla loss högtalarkabeln från kontakten på moderkortet.
8. Notera högtalarkabelns dragning och lossa kabeln från fästejpen.
9. Ta bort de fyra skruvarna (två på varje högtalare) som fäster högtalarna i chassit.
10. Lyft högtalarna tillsammans med kabeln bort från chassit.

🔍 OBS! Moderkortets utseende kan variera beroende på datormodell.




1	högtalare (2)	2	skruvar (4)
---	---------------	---	-------------

Sätta tillbaka högtalarna

1. Följ anvisningarna i [Innan du börjar](#).
2. Rikta in skruvhålen på högtalarna med skruvhålen på chassit.
3. Sätt tillbaka de fyra skruvarna (två på varje högtalare) som fäster högtalarna i chassit.

4. Dra högtalarkabeln och fäst den med tejp.
5. Anslut högtalarkabeln till kontakten på moderkortet.
6. Sätt tillbaka moderkortshöjjet (se [Sätta tillbaka moderkortshöjjet](#)).
7. Sätt tillbaka mittenramen (se [Sätta tillbaka mittenramen](#)).
8. Följ anvisningarna från [steg 5](#) till [steg 7](#) i [Sätta tillbaka den optiska enheten](#).
9. Följ anvisningarna från [steg 4](#) till [steg 5](#) i [Sätta tillbaka det främre stativet](#).
10. Sätt tillbaka datorkåpan (se [Sätta tillbaka datorkåpan](#)).

 **VIKTIGT! Innan du startar datorn sätter du tillbaka alla skruvar och kontrollerar att inga lösa skruvar ligger kvar inuti datorn. Om du inte gör det kan datorn skadas.**

11. Anslut datorn och alla anslutna enheter till eluttagen och starta dem.

[Tillbaka till innehållssidan](#)

[Tillbaka till innehållssidan](#)

Högtalarkåpa

Dell™ Inspiron™ One 2305/2310 Servicehandbok

- [Ta bort högtalarkåpan](#)
- [Sätta tillbaka högtalarkåpan](#)

⚠ VARNING! Innan du utför något arbete inuti datorn ska du läsa säkerhetsinstruktionerna som medföljde datorn. Mer säkerhetsinformation finns på hemsidan för regelefterlevnad på www.dell.com/regulatory_compliance.

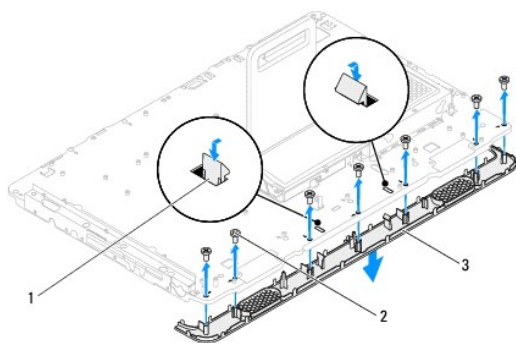
⚠ VIKTIGT! Reparationer av datorn får endast utföras av kvalificerade servicetekniker. Skador som uppstår till följd av service som inte har godkänts av Dell™ omfattas inte av garantin.

⚠ VIKTIGT! Undvik elektrostatisk urladdning genom att jorda dig själv med hjälp av ett antistatarmband eller vidrör en omålad metallyta (t.ex. en kontakt på datorn) med jämna mellanrum.

Ta bort högtalarkåpan

1. Följ anvisningarna i [Innan du börjar](#).
2. Ta bort moderkortet (se [Ta bort moderkortet](#)).
3. Ta bort bildskärmsinfattningen (se [Ta bort bildskärmsinfattningen](#)).
4. Ta bort högtalarna (se [Ta bort högtalarna](#)).
5. Ta bort de sju skruvarna som håller fast högtalarkåpan i chassit.
6. Lossa de två flikarna som håller fast högtalarkåpan i chassit.
7. Lyft bort högtalarkåpan från datorn.

🔪 OBS! Moderkortets utseende kan variera beroende på datormodell.



1	flikar (2)	2	skruvar (7)
3	högtalarkåpa		

Sätta tillbaka högtalarkåpan

1. Följ anvisningarna i [Innan du börjar](#).
2. Fäst de två flikarna på högtalarkåpan i öppningarna på chassit.
3. Rikta in skruvhålen på högtalarkåpan med skruvhålen på chassit.
4. Sätt tillbaka de sju skruvarna som håller fast högtalarkåpan i chassit.
5. Sätt tillbaka bildskärmsinfattningen (se [Sätta tillbaka bildskärmsinfattningen](#)).

6. Sätt tillbaka moderkortet (se [Sätta tillbaka moderkortet](#)).

7. Sätt tillbaka högtalarna (se [Sätta tillbaka högtalarna](#)).

△ VIKTIGT! Innan du startar datorn sätter du tillbaka alla skruvar och kontrollerar att inga lösa skruvar ligger kvar inuti datorn. Om du inte gör det kan datorn skadas.

8. Anslut datorn och alla anslutna enheter till eluttagen och starta dem.

[Tillbaka till innehållssidan](#)

[Tillbaka till innehållssidan](#)

Bakre stativ

Dell™ Inspiron™ One 2305/2310 Servicehandbok

- [Ta bort det bakre stativet](#)
- [Sätta tillbaka det bakre stativet](#)

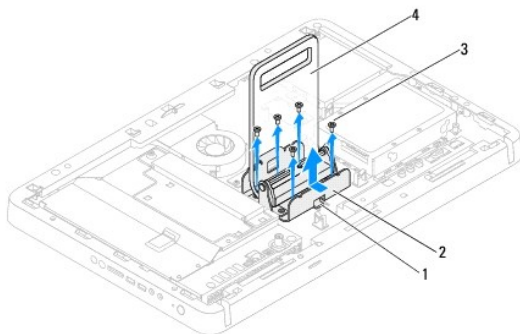
⚠ VARNING! Innan du utför något arbete inuti datorn ska du läsa säkerhetsinstruktionerna som medföljde datorn. Mer säkerhetsinformation finns på hemsidan för regel efterlevnad på www.dell.com/regulatory_compliance.

⚠ VIKTIGT! Reparationer av datorn får endast utföras av kvalificerade servicetekniker. Skador som uppstår till följd av service som inte har godkänts av Dell™ omfattas inte av garantin.

⚠ VIKTIGT! Undvik elektrostatisk urladdning genom att jorda dig själv med hjälp av ett antistatarmband eller vidrör en omålad metallyta (t.ex. en kontakt på datorn) med jämna mellanrum.

Ta bort det bakre stativet

1. Följ anvisningarna i [Innan du börjar](#).
2. Ta bort datorkåpan (se [Ta bort datorkåpan](#)).
3. Följ anvisningarna från [steg 2](#) till [steg 5](#) i [Ta bort det främre stativet](#).
4. Ta bort det bakre stativhöljet (se [Ta bort det bakre stativhöljet](#)).
5. Lyft det bakre stativet och ta bort de två skruvarna längst ned på det bakre stativets gångjärn.
6. Ta bort de tre skruvarna längst upp på det bakre stativets gångjärn.
7. Skjut fliken på det bakre stativets gångjärn ut ur öppningen på chassit och lyft sedan det bakre stativet bort från datorn.




1	flik	2	gångjärn till bakre stativ
3	skruvar (5)	4	bakre stativ

Sätta tillbaka det bakre stativet

1. Följ anvisningarna i [Innan du börjar](#).
2. Skjut fliken på det bakre stativets gångjärn in i öppningen på chassit.
3. Sätt tillbaka de tre skruvarna längst upp på det bakre stativets gångjärn.
4. Lyft det bakre stativet och sätt tillbaka de två skruvarna längst ned på det bakre stativets gångjärn.
5. Sätt tillbaka det bakre stativhöljet (se [Sätta tillbaka det bakre stativhöljet](#)).
6. Följ anvisningarna från [steg 4](#) till [steg 5](#) i [Sätta tillbaka det främre stativet](#).

7. Sätt tillbaka datorkåpan (se [Sätta tillbaka datorkåpan](#)).

 **VIKTIGT! Innan du startar datorn sätter du tillbaka alla skruvar och kontrollerar att inga lösa skruvar ligger kvar inuti datorn. Om du inte gör det kan datorn skadas.**

8. Anslut datorn och alla anslutna enheter till eluttagen och starta dem.

[Tillbaka till innehållssidan](#)

[Tillbaka till innehållssidan](#)

Bakre stativhölje

Dell™ Inspiron™ One 2305/2310 Servicehandbok

- [Ta bort det bakre stativhöljet](#)
- [Sätta tillbaka det bakre stativhöljet](#)

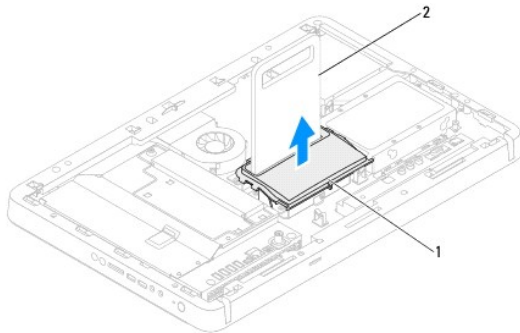
⚠ VARNING! Innan du utför något arbete inuti datorn ska du läsa säkerhetsinstruktionerna som medföljde datorn. Mer säkerhetsinformation finns på hemsidan för regelefterlevnad på www.dell.com/regulatory_compliance.

⚠ VIKTIGT! Reparationer av datorn får endast utföras av kvalificerade servicetekniker. Skador som uppstår till följd av service som inte har godkänts av Dell™ omfattas inte av garantin.

⚠ VIKTIGT! Undvik elektrostatisk urladdning genom att jorda dig själv med hjälp av ett antistatarmband eller vidrör en omålad metallyta (t.ex. en kontakt på datorn) med jämna mellanrum.

Ta bort det bakre stativhöljet

1. Följ anvisningarna i [Innan du börjar](#).
2. Ta bort datorkåpan (se [Ta bort datorkåpan](#)).
3. Följ anvisningarna från [steg 2](#) till [steg 5](#) i [Ta bort det främre stativet](#).
4. Lyft och håll det bakre stativet och lossa det bakre stativhöljet från dess position.
5. Skjut ut det bakre stativhöljet genom det bakre stativet.



1	bakre stativhölje	2	bakre stativ
---	-------------------	---	--------------

Sätta tillbaka det bakre stativhöljet

1. Följ anvisningarna i [Innan du börjar](#).
2. Skjut det bakre stativhöljet genom det bakre stativet.
3. Lyft och håll det bakre stativet och placera det bakre stativhöljet i position.
4. Följ anvisningarna från [steg 4](#) till [steg 5](#) i [Sätta tillbaka det främre stativet](#).
5. Sätt tillbaka datorkåpan (se [Sätta tillbaka datorkåpan](#)).

⚠ VIKTIGT! Innan du startar datorn sätter du tillbaka alla skruvar och kontrollerar att inga lösa skruvar ligger kvar inuti datorn. Om du inte gör det kan datorn skadas.

6. Anslut datorn och alla anslutna enheter till eluttagen och starta dem.

[Tillbaka till innehållssidan](#)


[Tillbaka till innehållssidan](#)


Moderkort

Dell™ Inspiron™ One 2305/2310 Servicehandbok

- [Ta bort moderkortet](#)
- [Sätta tillbaka moderkortet](#)
- [Ange servicenumret i BIOS](#)

 **VARNING!** Innan du utför något arbete inuti datorn ska du läsa säkerhetsinstruktionerna som medföljde datorn. Mer säkerhetsinformation finns på hemsidan för regelefterlevnad på www.dell.com/regulatory_compliance.


 **VIKTIGT!** Reparationer av datorn får endast utföras av kvalificerade servicetekniker. Skador som uppstår till följd av service som inte har godkänts av Dell™ omfattas inte av garantin.

 **VIKTIGT!** Undvik elektrostatisk urladdning genom att jorda dig själv med hjälp av ett antistatarmband eller vidrör en omålad metallyta (t.ex. en kontakt på datorn) med jämna mellanrum.


 **VIKTIGT!** Håll alltid komponenterna och korten i kanterna och undvik att röra vid stift och kontakter.

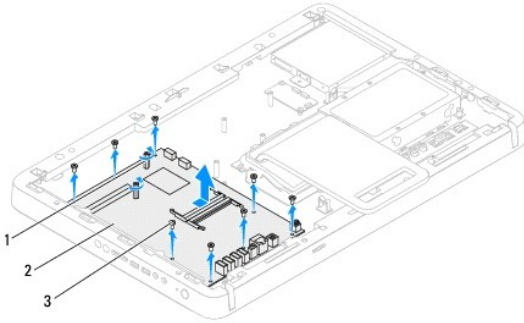
Ta bort moderkortet

1. Följ anvisningarna i [Innan du börjar](#).
2. Ta bort datorkåpan (se [Ta bort datorkåpan](#)).
3. Följ anvisningarna från [steg 2](#) till [steg 5](#) i [Ta bort det främre stativet](#).
4. Ta bort moderkortshöljet (se [Ta bort moderkortshöljet](#)).
5. Ta bort MXM-enhetsfläkten (se [Ta bort MXM-enhetsfläkten](#)).
6. Ta bort MXM-enheten (se [Ta bort MXM-enheten](#)).
7. Ta bort minnesmodulerna (se [Ta bort minnesmoduler](#)).
8. Ta bort Mini-Card-korten (se [Ta bort Mini-Card-korten](#)).
9. Ta bort processorfläkten och kylflänsen (se [Ta bort processorfläkten och kylflänsen](#)).
10. Ta bort processorns kylfläns (se [Ta bort processorns kylfläns](#)).
11. Ta bort processorn (se [Ta bort processorn](#)).

 **OBS!** Anteckna hur kablarna är anslutna innan du kopplar bort dem från moderkortet.

12. Koppla bort alla kablar som är anslutna till moderkortet.
13. Ta med hjälp av en insexskruvmejsel bort de två insexskruvarna som håller fast moderkortet i chassit.
14. Ta bort de åtta skruvarna som håller moderkortet på plats i chassit.
15. Lyft moderkortet vinklat mot sidan av datorn och ut ur chassit.

 **OBS!** Moderkortets utseende kan variera beroende på datormodell.



1	insexskruvar (2)	2	moderkort
3	skruvar (8)		

Sätta tillbaka moderkortet

1. Följ anvisningarna i [Innan du börjar](#).
2. Rikta in kontakterna på moderkortet med öppningarna i chassit.
3. Sätt tillbaka de åtta skruvarna som håller moderkortet på plats i chassit.
4. Sätt med hjälp av en insexskruvmejsel tillbaka de två insexskruvarna som håller fast moderkortet i chassit.
5. Anslut alla kablar till moderkortet.
6. Sätt tillbaka processorn (se [Sätta tillbaka processorn](#)).
7. Sätt tillbaka processorns kylfläns (se [Sätta tillbaka processorns kylfläns](#)).
8. Sätt tillbaka processorfläkten och kylflänsen (se [Sätta tillbaka processorfläkten och kylflänsen](#)).
9. Sätt tillbaka Mini-Card-korten (se [Sätta tillbaka Mini-Card-korten](#)).
10. Sätt tillbaka minnesmodulerna (se [Sätta tillbaka minnesmoduler](#)).
11. Sätt tillbaka MXM-enheten (se [Sätta tillbaka MXM-enheten](#)).
12. Sätt tillbaka MXM-enhetsfläkten (se [Sätta tillbaka MXM-enhetsfläkten](#)).
13. Sätt tillbaka moderkortshöljet (se [Sätta tillbaka moderkortshöljet](#)).
14. Följ anvisningarna från [steg 4](#) till [steg 5](#) i [Sätta tillbaka det främre stativet](#).
15. Sätt tillbaka datorkåpan (se [Sätta tillbaka datorkåpan](#)).

⚠ VIKTIGT! Innan du startar datorn sätter du tillbaka alla skruvar och kontrollerar att inga lösa skruvar ligger kvar inuti datorn. Om du inte gör det kan datorn skadas.

16. Starta datorn.

🔧 OBS! När du har satt tillbaka moderkortet ska du ange servicenumret för det nya moderkortet i BIOS.

17. Ange servicenumret (se [Ange servicenumret i BIOS](#)).

Ange servicenumret i BIOS

1. Starta datorn.
2. Tryck på <F2> under självtestet vid strömpåslag för att starta systeminställningsprogrammet.
3. Navigera till huvudfliken och ange servicenumret i fältet **Service Tag Setting** (inställning för servicenummer).

[Tillbaka till innehållssidan](#)

[Tillbaka till innehållssidan](#)

Systeminställningar

Dell™ Inspiron™ One 2305/2310 Servicehandbok

- [Översikt](#)
- [Rensa glömda lösenord](#)
- [Rensa CMOS-lösenord](#)

Översikt

Använd systeminställningsprogrammet för att:

1. Ändra systemkonfigurationsinformationen när du har lagt till, ändrat eller tagit bort maskinvara i datorn.
1. Ställa in eller ändra ett alternativ som användaren kan välja, exempelvis användarlösenordet.
1. Ta reda på hur mycket minne datorn använder eller ange vilken typ av hårddisk som är installerad.

VIKTIGT! Såvida du inte är en mycket kunnig datoranvändare bör du inte ändra inställningarna i programmet. Vissa ändringar kan göra så att datorn inte fungerar som den ska.

OBS! Innan du gör ändringar i systeminställningarna rekommenderar vi att du antecknar informationen som visas på skärmen i systeminställningsprogrammet och sparar den ifall du skulle behöva den senare.

Öppna systeminställningsprogrammet

1. Starta (eller starta om) datorn.
2. När DELL™-logotypen visas väntar du på att F2-prompten ska visas och trycker sedan omedelbart på <F2>.

OBS! F2-prompten indikerar att tangentbordet har aktiverats. Prompten kan komma väldigt snabbt så du måste vara beredd på att den ska visas och sedan trycka på <F2>. Om du trycker på <F2> innan prompten visas, fungerar det inte. Om du väntar för länge och operativsystemets logotyp visas måste du vänta tills skrivbordet i Microsoft® Windows® visas. Stäng sedan av datorn och försök på nytt (se [Stänga av datorn](#)).

Skärmar i systeminställningsprogrammet

På systeminställningsskärmen visas aktuell eller ändringsbar konfigurationsinformation för datorn. Informationen på skärmen delas in i tre områden: **inställningsposter** (setup item), **hjälp-skärmar** (help screen) och **tangentfunktioner** (key functions).

<p>Setup Item (inställningsposter) — Det här fältet visas på vänster sida av systeminställningsfönstret. Fältet består av en bläddringslista med alternativ som anger datorns konfiguration, inklusive installerad maskinvara, energisparfunktioner och säkerhetsfunktioner.</p> <p>Bläddra uppåt och nedåt i listan med hjälp av upp- och nedpiltangenterna. När ett alternativ markerats visas mer information om det alternativet och dess inställningar i Help Screen (hjälp-skärmen).</p>	<p>Help Screen (hjälp-skärm) — Det här fältet visas på höger sida av systeminställningsfönstret och innehåller information om alternativen i listan Setup Item (inställningsposter). I det här fältet kan du visa information om datorn och ändra aktuella inställningar.</p> <p>Tryck på upp- och nedpiltangenterna för att markera ett alternativ. Tryck på <Retur> för att aktivera ett alternativ och återgå till Setup Item (inställningsposter).</p> <p>OBS! Du kan inte ändra alla inställningar som visas på skärmen Setup Item (inställningsposter).</p>
<p>Key Functions (tangentfunktioner) — Det här fältet visas under Help Screen (hjälp-skärmen) och visar tangenter och deras funktioner i det aktiva systeminställningsfältet.</p>	

Alternativ i systeminställningsprogrammet

Inspiron One 2305

OBS! Beroende på dator och vilka enheter som är installerade visas kanske inte alla alternativ exakt som i den här listan.

Main (primärt)	
System Information (systeminformation)	Visar systemnamn.
BIOS Version (BIOS-version)	Visar versionnummer för BIOS.
System Date (systemdatum)	Aktuellt datum visas i formatet mm/dd/åååå.

System Time (systemtid)	Aktuell tid visas i formatet tt:mm:ss
Service Tag (servicenummer)	Visar datorns servicenummer
Asset Tag (inventariebeteckning)	Visar datorns inventariebeteckning om det finns någon tillgänglig.
Processor Information (processorinformation)	
Processor Type (processortyp)	Visar processorinformation.
L1 Cache size (storlek på L1-cacheminne)	Visar storleken på L1-cacheminnet.
L2 Cache size (storlek på L2-cacheminne)	Visar storleken på L2-cacheminnet.
L3 Cache size (storlek på L3-cacheminne)	Visar storleken på L3-cacheminnet.
Memory Information (minnesinformation)	
Memory Installed (installerat minne)	Anger i MB hur mycket minne som är installerat.
Memory Available (tillgängligt minne)	Anger i MB hur mycket minne som är tillgängligt.
Memory Speed (minneshastighet)	Anger minneshastigheten i MHz.
Memory Technology (minnesteknik)	Visar typen av installerat minne.
Device Information (enhetsinformation)	
SATA 0	Visar den SATA-enhet som är ansluten till SATA 0-kontakten.
SATA 1	Visar den SATA-enhet som är ansluten till SATA 1-kontakten.
Advanced (avancerat)	
System Configuration (systemkonfiguration)	<ul style="list-style-type: none"> 1 Onboard Audio Controller (inbyggd ljudstyrenhet) — Enabled (aktiverad) eller Disabled (inaktiverad). Standardinställningen är Enabled (aktiverad). 1 SATA Mode (SATA-läge) — ATA mode (ATA-läge) eller AHCI Mode (AHCI-läge). Standardinställningen är AHCI Mode (AHCI-läge). 1 Onboard LAN Controller (inbyggd nätverksstyrenhet) — Enabled (aktiverad) eller Disabled (inaktiverad). Standardinställningen är Enabled (aktiverad). 1 Onboard LAN Boot ROM (inbyggd ROM-startminne för LAN) — Enabled (aktiverad) eller Disabled (inaktiverad). Standardinställningen är Disabled (inaktiverad). 1 UMA Frame Buffer Size (UMA-rambuffertstorlek) — Auto, 32 MB, 64 MB, 128 MB, 256 MB, 512 MB eller 1024 MB. Standardinställningen är Auto. 1 USB Controller (USB-styrenhet) — Enabled (aktiverad) eller Disabled (inaktiverad). Standardinställningen är Enabled (aktiverad).
Power Management (strömhantering)	<ul style="list-style-type: none"> 1 AC Recovery (strömåterställning) — Power On (på), Power Off (av) eller Last State (tidigare inst). Standardinställningen är Power Off (av). 1 Remote Wake up (fjärraktivering) — Enabled (aktiverad) eller Disabled (inaktiverad). Standardinställningen är Enabled (aktiverad). 1 Auto Power On (automatiskt strömpåslag) — Enabled (aktiverad) eller Disabled (inaktiverad). Standardinställningen är Disabled (inaktiverad). 1 Auto Power On Date (datum för automatisk start) — 0 till 31. Standardinställningen är 15. 1 Auto Power On hour (timme för automatisk start) — 0 till 23. Standardinställningen är 12. 1 Auto Power On minute (minut för automatisk start) — 0 till 59. Standardinställningen är 30. 1 Auto Power On second (sekund för automatisk start) — 0 till 59. Standardinställningen är 30.
Post Behavior (beteende vid självtest)	<ul style="list-style-type: none"> 1 Bootup NumLock State (NumLock-status vid start) — On (på) eller Off (av). Standardinställningen är On (på). 1 Keyboard Errors (tangentsbordsfel) — Report (rapportera) eller Do Not Report (rapportera inte). Standardinställningen är Report (rapportera).
CPU Feature (processoregenskaper)	<ul style="list-style-type: none"> 1 Secure Virtual Machine Disabled Mode (säkert virtuellt inaktiverat läge) — Enabled (aktiverad) eller Disabled (inaktiverad). Standardinställningen är Enabled (aktiverad). 1 AMD Cool 'N' Quiet-funktion — Enabled (aktiverad) eller Disabled (inaktiverad). Standardinställningen är Enabled (aktiverad).
Security (säkerhet)	
Admin Password (administratörslösenord)	Här kan du ange, ändra eller radera administratörslösenordet. OBS! Om du tar bort administrationslösenordet raderas även systemlösenordet. Därför måste du ange administrationslösenordet innan du anger systemlösenordet.
System Password (systemlösenord)	Här kan du ange, ändra eller radera systemlösenordet.
Password on Boot (lösenord vid start)	Enabled (aktiverad) eller Disabled (inaktiverad). Standardinställningen är Enabled (aktiverad).
Boot (uppstart)	
1st Boot Priority (första startprioritet)	Anger startsekvensen från tillgängliga enheter

	Diskette Drive (diskettenhet), Hard Drive (hårddisk), USB Storage Device (USB-lagringsenhet), CD/DVD/CD-RW Drive (CD/DVD/CD-RW-enhet), Network (nätverk) eller Disabled (inaktiverad). Standardinställningen är Hard Drive (hårddisk).
2nd Boot Priority (andra startprioritet)	Anger startsekvensen från tillgängliga enheter Diskette Drive (diskettenhet), Hard Drive (hårddisk), USB Storage Device (USB-lagringsenhet), CD/DVD/CD-RW Drive (CD/DVD/CD-RW-enhet), Network (nätverk) eller Disabled (inaktiverad). Standardinställningen är CD/DVD/CD-RW Drive (CD/DVD/CD-RW-enhet).
3rd Boot Priority (tredje startprioritet)	Anger startsekvensen från tillgängliga enheter Diskette Drive (diskettenhet), Hard Drive (hårddisk), USB Storage Device (USB-lagringsenhet), CD/DVD/CD-RW Drive (CD/DVD/CD-RW-enhet), Network (nätverk) eller Disabled (inaktiverad). Standardinställningen är Diskette Drive (diskettenhet).
4th Boot Priority (fjärde startprioritet)	Anger startsekvensen från tillgängliga enheter Diskette Drive (diskettenhet), Hard Drive (hårddisk), USB Storage Device (USB-lagringsenhet), CD/DVD/CD-RW Drive (CD/DVD/CD-RW-enhet), Network (nätverk) eller Disabled (inaktiverad). Standardinställningen är Network (nätverk).
5th Boot Priority (femte startprioritet)	Anger startsekvensen från tillgängliga enheter Diskette Drive (diskettenhet), Hard Drive (hårddisk), USB Storage Device (USB-lagringsenhet), CD/DVD/CD-RW Drive (CD/DVD/CD-RW-enhet), Network (nätverk) eller Disabled (inaktiverad). Standardinställningen är USB Storage Device (USB-lagringsenhet).
Exit (avsluta)	
Exit Options (avslutningsalternativ)	Innehåller alternativen Save Changes and Exit (spara ändringar och avsluta), Discard Changes and Exit (avsluta utan att spara ändringarna) och Load Default Setting (återställ standardinställningarna).

Inspiron One 2310

Main (primärt)	
System Information (systeminformation)	Visar systemnamn.
BIOS Version (BIOS-version)	Visar versionnummer för BIOS.
System Date (systemdatum)	Aktuellt datum visas i formatet mm/dd/åååå.
System Time (systemtid)	Aktuell tid visas i formatet tt:mm:ss
Service Tag (servicenummer)	Visar datorns servicenummer om det finns tillgängligt.
Asset Tag (inventariebeteckning)	Visar datorns inventariebeteckning om det finns någon tillgänglig.
Processor Information (processorinformation)	
Processor Type (processortyp)	Visar processorinformation.
L1 Cache Size (storlek på L1-cacheminne)	Visar storleken på L1-cacheminnet.
L2 Cache Size (storlek på L2-cacheminne)	Visar storleken på L2-cacheminnet.
L3 Cache Size (storlek på L3-cacheminne)	Visar storleken på L3-cacheminnet.
Memory Information (minnesinformation)	
Memory Installed (installerat minne)	Anger i MB hur mycket minne som är installerat.
Memory Available (tillgängligt minne)	Anger i MB hur mycket minne som är tillgängligt.
Memory Speed (minneshastighet)	Anger minneshastigheten i MHz.
Memory Technology (minnesteknik)	Visar typen av installerat minne.
Device Information (enhetsinformation)	
SATA 0	Visar den SATA-enhet som är ansluten till SATA 0-kontakten.
SATA 1	Visar den SATA-enhet som är ansluten till SATA 1-kontakten.
Advanced (avancerat)	
CPU Configuration (CPU-konfiguration)	<ul style="list-style-type: none"> 1 Hyper-Threading — Enabled (aktiverad) eller Disabled (inaktiverad). Standardinställningen är Enabled (aktiverad). 1 Multi Core Support (stöd för flera kärnor) — All (alla), 1 eller 2. Standardinställningen är All (alla). 1 Limit CPUID Value (begränsa CPUID-värde) — Enabled (aktiverad) eller Disabled (inaktiverad). Standardinställningen är Disabled (inaktiverad). 1 CPU XD Support (CPU XD-stöd) — Enabled (aktiverad) eller Disabled (inaktiverad). Standardinställningen är Enabled (aktiverad). 1 Intel Virtualization Technology — Enabled (aktiverad) eller Disabled (inaktiverad). Standardinställningen är Enabled (aktiverad). 1 Intel(R) SpeedStep — Enabled (aktiverad) eller Disabled (inaktiverad). Standardinställningen är Enabled (aktiverad).

System Configuration (systemkonfiguration)	<ul style="list-style-type: none"> 1 Onboard Audio Controller (inbyggd ljudstyrenhet) — Enabled (aktiverad) eller Disabled (inaktiverad). Standardinställningen är Enabled (aktiverad). 1 Onboard LAN Controller (inbyggd nätverksstyrenhet) — Enabled (aktiverad) eller Disabled (inaktiverad). Standardinställningen är Enabled (aktiverad). 1 Onboard LAN Boot ROM (inbyggt ROM-startminne för LAN) — Enabled (aktiverad) eller Disabled (inaktiverad). Standardinställningen är Disabled (inaktiverad). 1 SATA Mode (SATA-läge) — IDE Mode (IDE-läge) eller AHCI Mode (AHCI-läge). Standardinställningen är AHCI Mode (AHCI-läge). 1 USB Controller (USB-styrenhet) — Enabled (aktiverad) eller Disabled (inaktiverad). Standardinställningen är Enabled (aktiverad). 1 DVMT/FIXED Memory (DVMT/FAST minne) — 128 MB, 256 MB eller Maximum. Standardinställningen är 256 MB.
Power Management (strömhantering)	<ul style="list-style-type: none"> 1 AC Recovery (strömåterställning) — Power On (på), Power Off (av) eller Last Power State (tidigare inst). Standardinställningen är Power Off (av). 1 Remote Wake Up (fjärraktivering) — Enabled (aktiverad) eller Disabled (inaktiverad). Standardinställningen är Enabled (aktiverad). 1 Auto Power On (automatiskt strömpåslag) — Enabled (aktiverad) eller Disabled (inaktiverad). Standardinställningen är Disabled (inaktiverad). 1 Auto Power On Date (datum för automatisk start) — 0 till 31. Standardinställningen är 15. 1 Auto Power On Hour (timme för automatisk start) — 0 till 23. Standardinställningen är 12. 1 Auto Power On Minute (minut för automatisk start) — 0 till 59. Standardinställningen är 30. 1 Auto Power On second (sekund för automatisk start) — 0 till 59. Standardinställningen är 30.
Post Behavior (beteende vid självtest)	<ul style="list-style-type: none"> 1 Numlock Key (Numlock-tangent) — On (på) eller Off (av). Standardinställningen är On (på). 1 Keyboard Errors (tangentbordsfel) — Report (rapportera) eller Do Not Report (rapportera inte). Standardinställningen är Report (rapportera).
Security (säkerhet)	
Admin Password (administratörslösenord)	Här kan du ange, ändra eller radera administratörslösenordet. OBS! Om du tar bort administrationslösenordet raderas även systemlösenordet. Därför måste du ange administrationslösenordet innan du anger systemlösenordet.
System Password (systemlösenord)	Här kan du ange, ändra eller radera systemlösenordet.
Password on Boot (lösenord vid start)	Enabled (aktiverad) eller Disabled (inaktiverad). Standardinställningen är Enabled (aktiverad).
Boot (uppstart)	
1st Boot Priority (första startprioritet)	Anger startsekvensen från tillgängliga enheter USB Storage Device (USB-lagringsenhet), Hard Drive (hårddisk), CD/DVD/CD-RW Drive (CD/DVD/CD-RW-enhet), Diskette Drive (diskettenhet), Network (nätverk) eller Disabled (inaktiverad). Standardinställningen är Hard Drive (hårddisk).
2nd Boot Priority (andra startprioritet)	Anger startsekvensen från tillgängliga enheter USB Storage Device (USB-lagringsenhet), Hard Drive (hårddisk), CD/DVD/CD-RW Drive (CD/DVD/CD-RW-enhet), Diskette Drive (diskettenhet), Network (nätverk) eller Disabled (inaktiverad). Standardinställningen är CD/DVD/CD-RW Drive (CD/DVD/CD-RW-enhet).
3rd Boot Priority (tredje startprioritet)	Anger startsekvensen från tillgängliga enheter USB Storage Device (USB-lagringsenhet), Hard Drive (hårddisk), CD/DVD/CD-RW Drive (CD/DVD/CD-RW-enhet), Diskette Drive (diskettenhet), Network (nätverk) eller Disabled (inaktiverad). Standardinställningen är Diskette Drive (diskettenhet).
4th Boot Priority (fjärde startprioritet)	Anger startsekvensen från tillgängliga enheter USB Storage Device (USB-lagringsenhet), Hard Drive (hårddisk), CD/DVD/CD-RW Drive (CD/DVD/CD-RW-enhet), Diskette Drive (diskettenhet), Network (nätverk) eller Disabled (inaktiverad). Standardinställningen är Network (nätverk).
5th Boot Priority (femte startprioritet)	Anger startsekvensen från tillgängliga enheter USB Storage Device (USB-lagringsenhet), Hard Drive (hårddisk), CD/DVD/CD-RW Drive (CD/DVD/CD-RW-enhet), Diskette Drive (diskettenhet), Network (nätverk) eller Disabled (inaktiverad). Standardinställningen är USB Storage Device (USB-lagringsenhet).
Exit (avsluta)	
Exit Options (avslutningsalternativ)	Innehåller alternativen Save Changes and Exit (spara ändringar och avsluta), Discard Changes and Exit (avsluta utan att spara ändringarna) och Load Default Setting (återställ standardinställningarna).

Boot Sequence (startordning)

Med den här funktionen kan du ändra enheternas startordning.

Startalternativ

- 1 **Diskette Drive** (diskettenhet) — datorn försöker starta från diskettenheten. Om enheten saknar operativsystem visas ett felmeddelande.

- 1 **Hard Drive** (hårddisk) — datorn försöker starta från den primära hårddisken. Om enheten saknar operativsystem visas ett felmeddelande.
- 1 **CD/DVD/CD-RW Drive** (CD/DVD/CD-RW-enhet) — datorn försöker starta från CD/DVD/CD-RW-enheten. Om det inte finns någon CD/DVD/CD-RW-skiva i enheten, eller om den saknar operativsystem, visas ett felmeddelande.
- 1 **USB Storage Device** (USB-lagringsenhet) — sätt i minnesenheten i en USB-port och starta om datorn. När **F12 Boot Options** visas längst ned till höger på skärmen trycker du på <F12>. Enheten identifieras av systemets BIOS och alternativet för USB Flash läggs till på startmenyn.


 **OBS!** Om du vill starta från en USB-enhet måste enheten vara startbar. Kontrollera att den är startbar i dokumentationen för enheten.

- 1 **Network** (nätverk) — datorn försöker starta från nätverket. Om inget operativsystem hittas på nätverket visas ett felmeddelande.

Ändra startordning en gång

Du kan använda den här funktionen om du vill ändra den aktuella startordningen, exempelvis att starta från CD/DVD/CD-RW-enheten för att köra Dell Diagnostics på skivan *Drivers and Utilities* (drivrutiner och verktyg). När de diagnostiska testen har slutförts återställs den föregående startordningen.

1. Om du startar från en USB-enhet, ansluter du den till en USB-port.
2. Starta (eller starta om) datorn.
3. Tryck på <F12> när **F2 Setup**, **F12 Boot Options** visas längst ned till höger på skärmen.

 **OBS!** Om du väntar för länge och operativsystemets logotyp visas måste du vänta tills skrivbordet i Microsoft® Windows® visas. Stäng sedan av datorn och försök igen.

Boot Device Menu (startenhetsmeny) visas med alla tillgängliga startenheter.

4. I **Boot Device Menu** (startenhetsmenyn) väljer du den enhet som du vill starta från.

Om du till exempel vill starta från ett USB-minne markerar du **USB Storage Device** (USB-lagringsenhet) och trycker på <Enter>.

 **OBS!** Om du vill starta från en USB-enhet måste enheten vara startbar. Kontrollera att den är startbar i dokumentationen för enheten.


Ändra startsekvens för senare tillfällen

1. Starta systeminställningsprogrammet (se [Öppna systeminställningsprogrammet](#)).
2. Använd piltangenterna för att markera menyalternativet **Boot** (start) och tryck på <Retur> så visas menyn.


 **OBS!** Anteckna den aktuella startsekvensen om du skulle vilja återställa den.

3. Tryck på upp- eller ner-piltangenterna för att gå igenom listan med enheter.
4. Tryck på plus (+) eller minus (-) för att ändra startprioriteten för enheten.

Rensa glömda lösenord

 **VARNING!** Innan du utför någon av åtgärderna i det här avsnittet är det viktigt att du läser igenom och följer de säkerhetsanvisningar som medföljde datorn.

 **VARNING!** Datorn måste kopplas bort från eluttaget för att du ska kunna nollställa CMOS-inställningen.

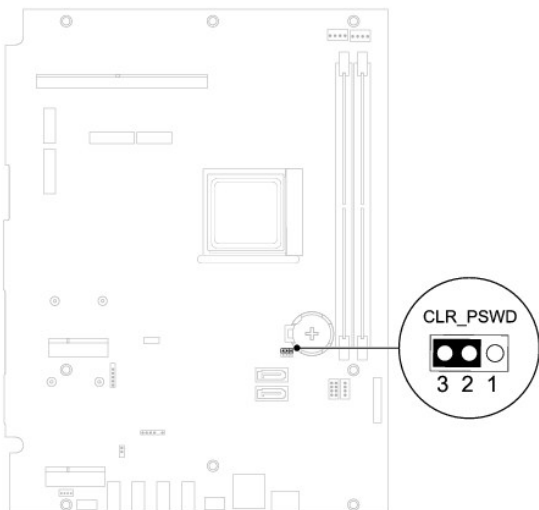
 **VIKTIGT!** Reparationer av datorn får endast utföras av kvalificerade servicetekniker. Skador som uppstår till följd av service som inte har godkänts av Dell™ omfattas inte av garantin.

 **VIKTIGT!** Undvik elektrostatisk urladdning genom att jorda dig själv med hjälp av ett antistatarmband eller vidrör en omålad metallyta (t.ex. en kontakt på datorn) med jämna mellanrum.

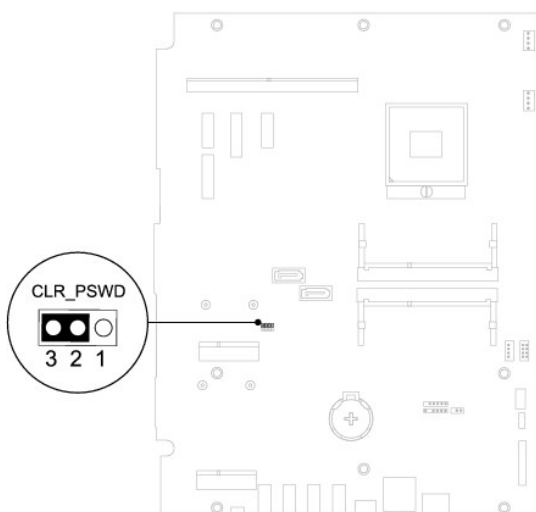
1. Följ anvisningarna i [Innan du börjar](#).
2. Ta bort datorkåpan (se [Ta bort datorkåpan](#)).
3. Ta bort moderkortshöljet (se [Ta bort moderkortshöljet](#)).
4. Leta upp 3-stifts lösenordsbygel (CLR_PSWD) på moderkortet. (Se [Komponenter på moderkortet](#)).

5. Ta bort 2-stiftsbygeln från stift 2 och 3 och sätt den på stift 1 och 2.

Inspiron One 2305



Inspiron One 2310



6. Vänta i ca fem sekunder för att rensa lösenordsinställningarna.
7. Tag bort 2-stiftsbygeln från stift 1 och 2 och sätt tillbaka den på stift 2 och 3.
8. Sätt tillbaka moderkortshöljet (se [Sätta tillbaka moderkortshöljet](#)).
9. Sätt tillbaka datorkåpan (se [Sätta tillbaka datorkåpan](#)).

⚠ VIKTIGT! Innan du startar datorn sätter du tillbaka alla skruvar och kontrollerar att inga lösa skruvar ligger kvar inuti datorn. Om du inte gör det kan datorn skadas.

10. Återanslut datorn och kringutrustningen till eluttagen och starta dem.

Rensa CMOS-lösenord

⚠ VARNING! Innan du utför någon av åtgärderna i det här avsnittet är det viktigt att du läser igenom och följer de säkerhetsanvisningar som medföljde datorn.

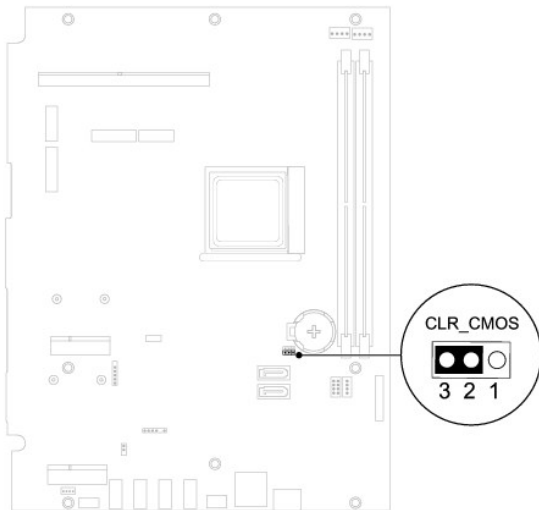
⚠ VARNING! Datorn måste kopplas bort från eluttaget för att du ska kunna nollställa CMOS-inställningen.

⚠ VIKTIGT! Reparationer av datorn får endast utföras av kvalificerade servicetekniker. Skador som uppstår till följd av service som inte har godkänts av Dell™ omfattas inte av garantin.

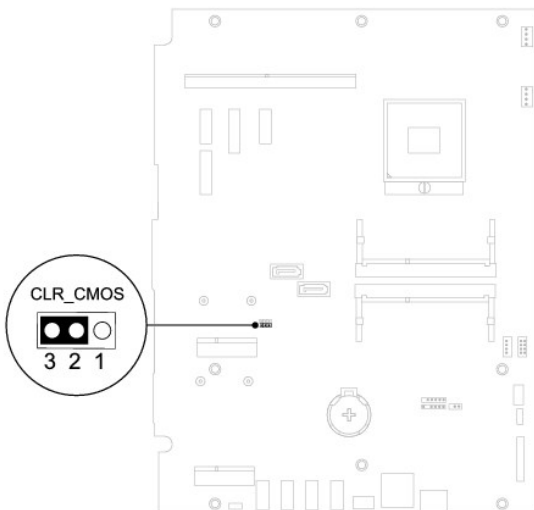
⚠ VIKTIGT! Undvik elektrostatisk urladdning genom att jorda dig själv med hjälp av ett antistatarmband eller vidrör en omålad metallyta (t.ex. en kontakt på datorn) med jämna mellanrum.

1. Följ anvisningarna i [Innan du börjar](#).
2. Ta bort datorkåpan (se [Ta bort datorkåpan](#)).
3. Ta bort moderkortshöljet (se [Ta bort moderkortshöljet](#)).
4. Leta upp 3-stifts CMOS-återställningsbygeln (CLR_CMOS) på moderkortet. (Se [Komponenter på moderkortet](#)).
5. Ta bort 2-stiftsbygeln från stift 2 och 3 och sätt den på stift 1 och 2.

Inspiron One 2305



Inspiron One 2310



6. Vänta i ca fem sekunder för att rensa CMOS-inställningen.
7. Tag bort 2-stiftsbyglingskontakten från stiften 1 och 2 och sätt tillbaka den på stiften 2 och 3.
8. Sätt tillbaka moderkortshöjjet (se [Sätta tillbaka moderkortshöjjet](#)).
9. Sätt tillbaka datorkåpan (se [Sätta tillbaka datorkåpan](#)).

 **VIKTIGT! Innan du startar datorn sätter du tillbaka alla skruvar och kontrollerar att inga lösa skruvar ligger kvar inuti datorn. Om du inte gör det kan datorn skadas.**

10. Återanslut datorn och kringutrustningen till eluttagen och starta dem.

[Tillbaka till innehållssidan](#)

[Tillbaka till innehållssidan](#)

Teknisk översikt

Dell™ Inspiron™ One 2305/2310 Servicehandbok

- [Inuti Inspiron One](#)
- [Komponenter på moderkortet](#)

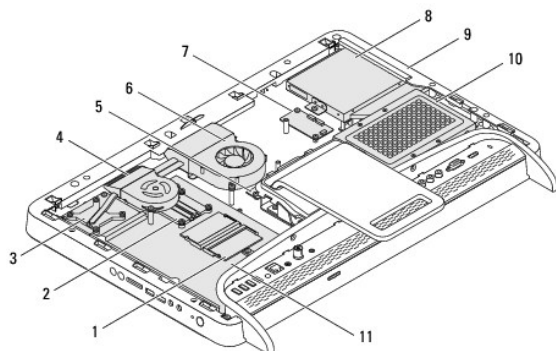
⚠ VARNING! Innan du utför något arbete inuti datorn ska du läsa säkerhetsinstruktionerna som medföljde datorn. Mer säkerhetsinformation finns på hemsidan för regelefterlevnad på www.dell.com/regulatory_compliance.

⚠ VIKTIGT! Reparationer av datorn får endast utföras av kvalificerade servicetekniker. Skador som uppstår till följd av service som inte har godkänts av Dell™ omfattas inte av garantin.

⚠ VIKTIGT! Undvik elektrostatisk urladdning genom att jorda dig själv med hjälp av ett antistatarmband eller vidrör en omålad metallyta (t.ex. en kontakt på datorn) med jämna mellanrum.

Inuti Inspiron One

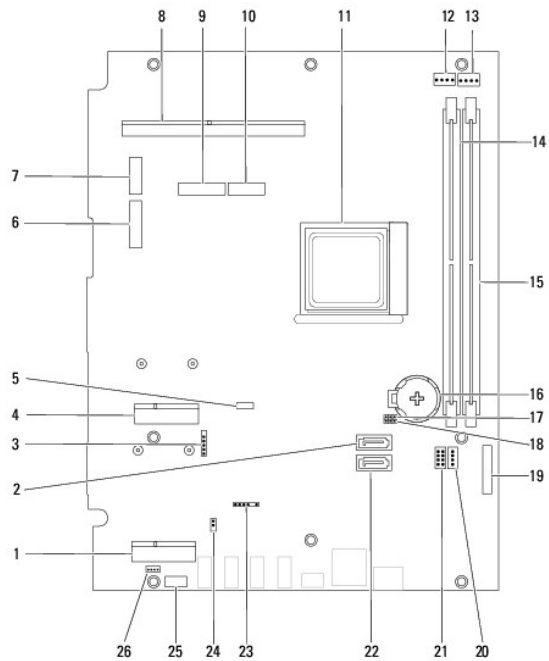
🔍 OBS! Moderkortets utseende kan variera beroende på datormodell.



1	minnesmoduler	2	processorns kylfläns
3	MXM-enhetens kylfläns	4	MXM-enhetsfläkt
5	konverteringskort	6	processorfläkt/kylfläns
7	styrkort för pekskärm	8	optisk enhet
9	mittenram	10	hårddiskenhet
11	moderkort		

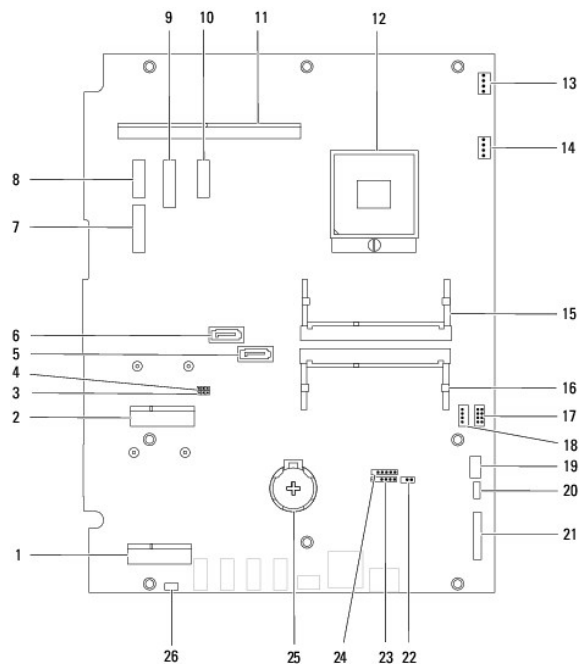
Komponenter på moderkortet

Inspiron™ One 2305



1	TV-mottagarkortplats (TV TUNER)	2	SATA-kontakt (ODD)
3	kabelkontakt för pekskärm (Touch)	4	Mini-Card-kortplats (WLAN\COMBO)
5	Bluetooth-kabelkontakt (BT)	6	bildskärmskabelkontakt (när både MXM-kort och ljud-/grafikkort används) (AV IN_MXM)
7	bildskärmskabelkontakt (när bara MXM-kort används) (LVDS_MXM)	8	MXM-enhetskontakt
9	bildskärmskabelkontakt (när bara ljud-/grafikkort används) (AV IN_NB)	10	bildskärmskabelkontakt (när vare sig MXM-kort eller ljud-/grafikkort används) (LVDS_NB)
11	processorsockel	12	MXM-fläktkabelkontakt (MXM FAN)
13	kabelkontakt för processorfläkt/kyfläns (CPU FAN)	14	minnesmodulkontakt (CHA-DIMM)
15	minnesmodulkontakt (CHB-DIMM)	16	batterisockel (BT1)
17	lösenordsbygel (CLR_PSWD)	18	CMOS-bygel (CLR_CMOS)
19	kabelkontakt för konverteringskort	20	nätkabelkontakt för optisk enhet (ODD PWR)
21	nätkabelkontakt för hårddisk (HDD PWR)	22	SATA-kontakt (HDD)
23	kabelkontakt för IR-mottagare (CIR Receiver)	24	kabelkontakt för IR-sändare (CIR Emitter)
25	kamerakabelkontakt (CN 25)	26	högtalarkabelkontakt (CN 10)

Inspiron One 2310



1	TV-mottagarkortplats (TV TUNER)	2	Mini-Card-kortplats (WLAN\COMBO)
3	CMOS-bygel (CLR_CMOS)	4	lösenordsbygel (CLR_PSWD)
5	kontakt för SATA-enhet (SATA 1)	6	kontakt för SATA-enhet (SATA 0)
7	bildskärmskabelkontakt (när både MXM-kort och ljud-/grafikkort används) (AVIN_MXM)	8	bildskärmskabelkontakt (när bara MXM-kort används) (LVDS_MXM)
9	bildskärmskabelkontakt (när bara ljud-/grafikkort används) (AVIN_UMA)	10	bildskärmskabelkontakt (när både MXM-kort och ljud-/grafikkort används) (LVDS_UMA)
11	MXM-enhetskontakt	12	processorsocket
13	MXM-fläktkontakt (MXM FAN)	14	kontakt för processorfläkt/kylians (CPU FAN)
15	minnesmodulkontakt	16	minnesmodulkontakt
17	nätkabelkontakt för hårddisk (HDD PWR)	18	nätkabelkontakt för optisk enhet (ODD PWR)
19	kontakt för kamerakabel	20	Bluetooth-kabelkontakt (BT)
21	kabelkontakt för konverteringskort	22	kabelkontakt för IR-sändare
23	kontakt för infraröd kabel	24	kabelkontakt för pekskärm (Touch)
25	batterisocket (BT1)	26	kontakt för högtalarkabel

[Tillbaka till innehållssidan](#)

[Tillbaka till innehållssidan](#)

Dell™ Inspiron™ One 2305/2310 Servicehandbok



OBS! Detta meddelande innehåller viktig information som kan hjälpa dig att få ut mer av din dator.



VIKTIGT! Detta meddelande indikerar risk för skada på maskinvaran eller förlust av data, samt ger information om hur du undviker problemet.



VARNING! Detta meddelande indikerar risk för skada på egendom eller person, eller livsfara.

Informationen i det här dokumentet kan komma att ändras utan föregående meddelande.

© 2010 Dell Inc. Med ensamrätt.

Återgivning i någon form utan skriftligt tillstånd från Dell Inc. är strängt förbjuden.

Varumärken som används i denna text: *Dell*, *DELL*-logotypen och *Inspiron* är varumärken som tillhör Dell Inc.; *Bluetooth* är ett registrerat varumärke som tillhör Bluetooth SIG, Inc. och som används av Dell under licens; *Microsoft*, *Windows* och *Windows*-startknappslogotyp är antingen varumärken eller registrerade varumärken som tillhör Microsoft Corporation i USA och/eller andra länder.

Övriga varumärken kan användas i dokumentet som hänvisning till antingen de enheter som gör anspråk på varumärkena eller deras produkter. Dell Inc. frånsäger sig allt ägarintresse av andra varumärken än sina egna.

Augusti 2010 Rev. A00

[Tillbaka till innehållssidan](#)

[Tillbaka till innehållssidan](#)

Antenningång

Dell™ Inspiron™ One 2305/2310 Servicehandbok

- [Ta bort antenningången](#)
- [Sätta tillbaka antenningången](#)

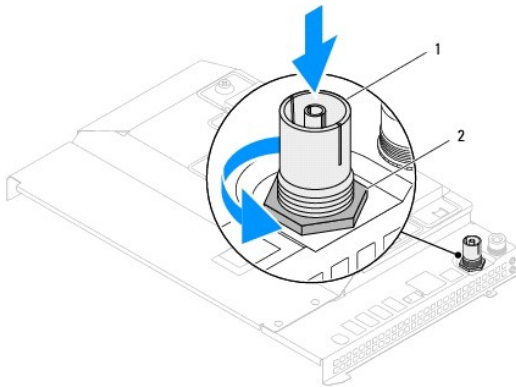
⚠ VARNING! Innan du utför något arbete inuti datorn ska du läsa säkerhetsinstruktionerna som medföljde datorn. Mer säkerhetsinformation finns på hemsidan för regelefterlevnad på www.dell.com/regulatory_compliance.

⚠ VIKTIGT! Reparationer av datorn får endast utföras av kvalificerade servicetekniker. Skador som uppstår till följd av service som inte har godkänts av Dell™ omfattas inte av garantin.

⚠ VIKTIGT! Undvik elektrostatisk urladdning genom att jorda dig själv med hjälp av ett antistatarmband eller vidrör en omålad metallyta (t.ex. en kontakt på datorn) med jämna mellanrum.

Ta bort antenningången

1. Följ anvisningarna i [Innan du börjar](#).
2. Ta bort datorkåpan (se [Ta bort datorkåpan](#)).
3. Följ anvisningarna från [steg 2](#) till [steg 5](#) i [Ta bort det främre stativet](#).
4. Följ anvisningarna från [steg 4](#) till [steg 8](#) i [Ta bort moderkortshöljet](#).
5. Ta bort insexmuttern som håller fast antenningången i moderkortshöljet.
6. Lossa antenningången från platsen på moderkortshöljet.
7. Lyft antenningången tillsammans med kabeln bort från moderkortshöljet.




1	antenningång	2	insexmutter
---	--------------	---	-------------

Sätta tillbaka antenningången

1. Följ anvisningarna i [Innan du börjar](#).
2. Skjut in antenningången i platsen på moderkortshöljet.
3. Sätt tillbaka insexmuttern som håller fast antenningången i moderkortshöljet.
4. Följ anvisningarna från [steg 4](#) till [steg 8](#) i [Sätta tillbaka moderkortshöljet](#).
5. Följ anvisningarna från [steg 4](#) till [steg 5](#) i [Sätta tillbaka det främre stativet](#).

6. Sätt tillbaka datorkåpan (se [Sätta tillbaka datorkåpan](#)).

 **VIKTIGT! Innan du startar datorn sätter du tillbaka alla skruvar och kontrollerar att inga lösa skruvar ligger kvar inuti datorn. Om du inte gör det kan datorn skadas.**

7. Anslut datorn och alla anslutna enheter till eluttagen och starta dem.

[Tillbaka till innehållssidan](#)

[Tillbaka till innehållssidan](#)

Trådlös antenn

Dell™ Inspiron™ One 2305/2310 Servicehandbok

- [Ta bort den trådlösa antennen](#)
- [Sätta tillbaka den trådlösa antennen](#)

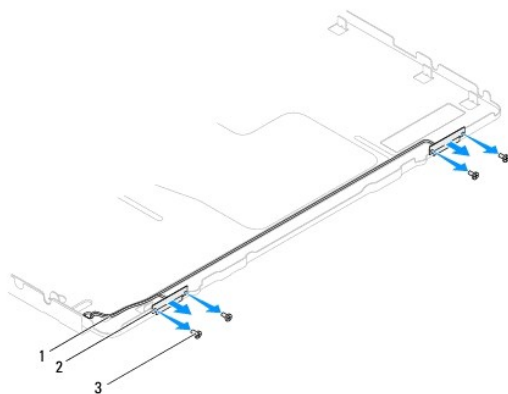
⚠ VARNING! Innan du utför något arbete inuti datorn ska du läsa säkerhetsinstruktionerna som medföljde datorn. Mer säkerhetsinformation finns på hemsidan för regelefterlevnad på www.dell.com/regulatory_compliance.

⚠ VIKTIGT! Reparationer av datorn får endast utföras av kvalificerade servicetekniker. Skador som uppstår till följd av service som inte har godkänts av Dell™ omfattas inte av garantin.

⚠ VIKTIGT! Undvik elektrostatisk urladdning genom att jorda dig själv med hjälp av ett antistatarmband eller vidrör en omålad metallyta (t.ex. en kontakt på datorn) med jämna mellanrum.

Ta bort den trådlösa antennen

1. Följ anvisningarna i [Innan du börjar](#).
2. Ta bort bildskärmspanelen (se [Ta bort bildskärmspanelen](#)).
3. Ta bort de fyra skruvarna (två på varje trådlös antenn) som håller fast den trådlösa antennen i chassit.
4. Notera dragningen av de trådlösa antennkablarna på chassit och ta bort kablarna från chassit.
5. Lyft den trådlösa antennen tillsammans med kablarna bort från chassit.



1	trådlösa antennkablar	2	trådlös antenn (2)
3	skruvar (4)		

Sätta tillbaka den trådlösa antennen

1. Följ anvisningarna i [Innan du börjar](#).
2. Dra de trådlösa antennkablarna på chassit.
3. Rikta in skruvhålen på den trådlösa antennen med skruvhålen på chassit.
4. Sätt tillbaka de fyra skruvarna (två på varje trådlös antenn) som håller fast den trådlösa antennen i chassit.
5. Sätt tillbaka bildskärmspanelen (se [Ta bort bildskärmspanelen](#)).

⚠ VIKTIGT! Innan du startar datorn sätter du tillbaka alla skruvar och kontrollerar att inga lösa skruvar ligger kvar inuti datorn. Om du inte gör det kan datorn skadas.

6. Anslut datorn och alla anslutna enheter till eluttagen och starta dem.

[Tillbaka till innehållssidan](#)